

Министерство образования и науки Челябинской области
Государственное бюджетное профессиональное образовательное учреждение
«Верхнеуральский агротехнологический техникум – казачий кадетский корпус»
(ГБПОУ «ВАТТ-ККК»)

**ФОНД ОЦЕНОЧНЫХ СРЕДСТВ ПРОФЕССИОНАЛЬНОГО МОДУЛЯ
ПМ.02 РУЧНАЯ ДУГОВАЯ СВАРКА (НАПЛАВКА, РЕЗКА)
ПЛАВЯЩИМСЯ ПОКРЫТЫМ ЭЛЕКТРОДОМ**

Образовательной программы среднего профессионального образования (программы
подготовки квалифицированных рабочих, служащих) по профессии
среднего профессионального образования

15.01.05 Сварщик (ручной и частично механизированной сварка (наплавка)

Фонд оценочных средств профессионального модуля ПМ.02 РУЧНАЯ ДУГОВАЯ СВАРКА (НАПЛАВКА, РЕЗКА) ПЛАВЯЩИМСЯ ПОКРЫТЫМ ЭЛЕКТРОДОМ (ФОС) разработан в соответствии с:

— Приказа Министерства просвещения Российской Федерации № 762 от 24 августа 2022 г. «Об утверждении порядка организации и осуществления образовательной деятельности по образовательным программам среднего профессионального образования»;

— Федерального государственного образовательного стандарта среднего профессионального образования (далее – СПО) получаемой профессии 15.01.05 Сварщик (ручной и частично механизированной сварки (наплавки) утвержденного приказом Минпросвещения России от 15.11.2023 г. N 863, зарегистрированным в Минюсте России 15 декабря 2023 г. N 764332;

— Программы профессионального воспитания и социализации ГБПОУ «Верхнеуральский агротехнологический техникум – казачий кадетский корпус» и рабочей программы воспитания по профессии «**15.01.05 Сварщик (ручной и частично механизированной сварки (наплавки))**» 2024 г.;

— Примерной образовательной программы среднего профессионального образования подготовки специалистов среднего звена по профессии «**15.01.05 Сварщик (ручной и частично механизированной сварки (наплавки))**», рекомендованной Федеральным государственным бюджетным образовательным учреждением дополнительного профессионального образования «Институт развития профессионального образования» (ФГБОУ ДПО ИРПО).

Организация-разработчик:

Государственное бюджетное профессиональное образовательное учреждение «Верхнеуральский агротехнологический техникум – казачий кадетский корпус» (ГБПОУ «ВАТТ-ККК»).

**Рассмотрено и утверждено
Протоколом педагогического совета
ГБПОУ «ВАТТ-ККК»**

Протокол № 5 от 26.04.2024 г.

Разработчик: Недорезов М.Н., преподаватель высшей категории.
Никифоров Д.В., мастер производственного обучения

1. ПАСПОРТ ФОНДА ОЦЕНОЧНЫХ СРЕДСТВ

1.1. Область применения

Фонд оценочных средств (ФОС) предназначен для проверки результатов освоения профессионального модуля (далее ПМ) основной профессиональной образовательной программы (далее ОПОП) по профессии СПО **15.01.05 Сварщик (ручной и частично механизированной сварки (наплавки))** в части овладения видом профессиональной деятельности (ВПД): «**Ручная дуговая сварка (наплавка, резка) плавящимся покрытым электродом**».

2. ФОРМЫ КОНТРОЛЯ И ОЦЕНИВАНИЯ ЭЛЕМЕНТОВ ПРОФЕССИОНАЛЬНОГО МОДУЛЯ

Элемент модуля	Форма контроля и оценивания	
	Промежуточная аттестация ¹	Текущий контроль ²
МДК.02.01. Техника и технология ручной дуговой сварки (наплавки, резки) покрытыми электродами	зачёт	<ul style="list-style-type: none">– Наблюдение и оценка выполнения практических работ– Контроль выполнения самостоятельных работ– Тестирование– Контроль расшифровки сварочных материалов для сварки (наплавки, резки) по индивидуальным карточкам– Тематический диктант– Контрольная работа
УП.02.01. Учебная практика	зачет	<ul style="list-style-type: none">– Наблюдение и оценка выполнения работ на учебной практике
ПП.02. 01. Производственная практика	зачет	<ul style="list-style-type: none">– Наблюдение и оценка выполнения практических работ на производственной практике.
ПМ.02.ЭК	Экзамен	<ul style="list-style-type: none">– Контроль и оценка результатов освоения профессионального модуля ПМ.02 РУЧНАЯ ДУГОВАЯ СВАРКА (НАПЛАВКА, РЕЗКА) ПЛАВЯЩИМСЯ ПОКРЫТЫМ ЭЛЕКТРОДОМ

3. РЕЗУЛЬТАТЫ ОСВОЕНИЯ МОДУЛЯ, ПОДЛЕЖАЩИЕ ПРОВЕРКЕ

3.1. Профессиональные и общие компетенции:

Профессиональные и общие компетенции	Показатели оценки результата
ПК 2.1. Выполнять ручную дуговую сварку различных деталей из углеродистых и конструкционных сталей во всех пространственных положениях сварного шва.	<ul style="list-style-type: none">– Чтение чертежей.– Знание основных типов, конструктивных элементов и размеров сварных соединений, выполняемых ручной дуговой сваркой плавящимся покрытым электродом, и обозначение их на чертежах.– Знание основных групп и марок материалов, свариваемых ручной дуговой сваркой плавящимся покрытым электродом.– Знание сварочных материалов для ручной дуговой сварки плавящимся покрытым электродом.– Знание техники и технологии ручной дуговой сварки плавящимся покрытым электродом различных деталей и конструкций в пространственных положениях сварного шва.– Знание причин возникновения дефектов сварных швов, способов их предупреждения и исправления при ручной дуговой сварке плавящимся покрытым электродом.– Работоспособность и исправность сварочного оборудования для ручной дуговой сварки плавящимся покрытым электродом.– Умение настраивать сварочное оборудование для ручной дуговой сварки плавящимся покрытым электродом.– Умение выполнять сварку различных деталей и конструкций во всех пространственных положениях сварного шва.– Умение организации безопасного выполнения электросварочных работ на рабочем месте в соответствии с санитарно-техническими требованиями и требованиями охраны труда.– Умение устранять деформации и дефекты сборки и сварки.
ПК 2.2. Выполнять ручную дуговую сварку различных деталей из цветных металлов и сплавов во всех пространственных положениях сварного шва	<ul style="list-style-type: none">– Чтение чертежей.– Знание основных типов, конструктивных элементов и размеров сварных соединений, выполняемых ручной дуговой сваркой плавящимся покрытым электродом, и обозначение их на чертежах.– Знание основных групп и марок материалов, свариваемых ручной дуговой сваркой плавящимся покрытым электродом.

	<ul style="list-style-type: none"> – Знание сварочных материалов для ручной дуговой сварки плавящимся покрытым электродом. – Знание техники и технологии ручной дуговой сварки плавящимся покрытым электродом различных деталей и конструкций в пространственных положениях сварного шва. – Знание причин возникновения дефектов сварных швов, способов их предупреждения и исправления при ручной дуговой сварке плавящимся покрытым электродом. – Работоспособность и исправность сварочного оборудования для ручной дуговой сварки плавящимся покрытым электродом. – Умение настраивать сварочное оборудование для ручной дуговой сварки плавящимся покрытым электродом. – Умение выполнять сварку различных деталей и конструкций во всех пространственных положениях сварного шва. – Умение организации безопасного выполнения электросварочных работ на рабочем месте в соответствии с санитарно-техническими требованиями и требованиями охраны труда. – Умение устранять деформации и дефекты сборки и сварки.
<p>ПК 2.3.Выполнятьручную дуговую наплавку покрытыми электродами различных деталей.</p>	<ul style="list-style-type: none"> – Чтение чертежей. – Знание основных типов, конструктивных элементов и размеров сварных соединений, выполняемых ручной дуговой наплавкой плавящимся покрытым электродом, и обозначение их на чертежах. – Знание основных групп и марок материалов, свариваемых ручной дуговой наплавкой плавящимся покрытым электродом. – Знание наплавочных материалов для ручной дуговой наплавки плавящимся покрытым электродом. – Знание техники и технологии ручной дуговой наплавки плавящимся покрытым электродом различных деталей и конструкций в пространственных положениях сварного шва. – Знание причин возникновения дефектов сварных швов, способов их предупреждения и исправления при ручной дуговой наплавке плавящимся покрытым электродом. – Работоспособность и исправность сварочного оборудования для ручной дуговой наплавки плавящимся покрытым электродом. – Умение настраивать сварочное оборудование для ручной дуговой наплавки плавящимся

	<p>покрытым электродом.</p> <ul style="list-style-type: none"> – Умение выполнять наплавку различных деталей и конструкций во всех пространственных положениях сварного шва. – Умение организации безопасного выполнения электросварочных работ на рабочем месте в соответствии с санитарно-техническими требованиями и требованиями охраны труда. – Умение устранять деформации и дефекты наплавки.
<p>ПК 2.4. Выполнять дуговую резку различных деталей.</p>	<ul style="list-style-type: none"> – Чтение чертежей. – Знание основных типов, конструктивных элементов и размеров сварных соединений, выполняемых ручной дуговой резкой плавящимся покрытым электродом, и обозначение их на чертежах. – Знание основных групп и марок материалов, свариваемых ручной дуговой резкой плавящимся покрытым электродом. – Знание сварочных материалов для ручной дуговой резки плавящимся покрытым электродом. – Знание техники и технологии ручной дуговой резки плавящимся покрытым электродом различных деталей и конструкций в пространственных положениях сварного шва; – Знание основы дуговой резки. – Знание причин возникновения дефектов сварных швов, способов их предупреждения и исправления при ручной дуговой резке плавящимся покрытым электродом. – Работоспособность и исправность сварочного оборудования для ручной дуговой резки плавящимся покрытым электродом. – Умение настраивать сварочное оборудование для ручной дуговой резки плавящимся покрытым электродом. – Умение выполнять резку различных деталей и конструкций во всех пространственных положениях сварного шва. – Умение организации безопасного выполнения электросварочных работ на рабочем месте в соответствии с санитарно-техническими требованиями и требованиями охраны труда. – Умение устранять деформации и дефекты резки.
<p>ОК 1. Понимать сущность и социальную значимость будущей профессии, проявлять к ней устойчивый интерес.</p>	<ul style="list-style-type: none"> – Проявление активности, инициативности в процессе освоения профессиональной деятельности. – Изложение сущности и социальной значимости будущей профессии.

	<ul style="list-style-type: none"> – Участие в конкурсах профессионального мастерства.
ОК 2. Организовывать собственную деятельность, исходя из цели и способов ее достижения, определенных руководителем.	<ul style="list-style-type: none"> – Проявление организованности и самодисциплины. – Выполнение точно в срок задач, поставленных руководителем.
ОК 3. Анализировать рабочую ситуацию, осуществлять текущий и итоговый контроль, оценку и коррекцию собственной деятельности, нести ответственность за результаты своей работы.	<ul style="list-style-type: none"> – Самоанализ и коррекция результатов собственной деятельности. – Умение принимать решения в стандартных и нестандартных производственных ситуациях. – Выполнение профессиональных задач качественно в поставленный срок. – Осознание ответственности за результаты своей работы. – Соблюдение действующих в организации правил внутреннего распорядка.
ОК 4. Осуществлять поиск информации, необходимой для эффективного выполнения профессиональных задач	<ul style="list-style-type: none"> – Эффективный поиск необходимой информации. – Использование различных источников, включая электронные. – Анализ инноваций в области сварочного производства.
ОК 5. Использовать информационно-коммуникационные технологии в профессиональной деятельности.	<ul style="list-style-type: none"> – Использование информационно-коммуникационных технологий профессиональной деятельности; – Работа с различными прикладными программами; – Использование различных источников, включая электронные, – Анализ инноваций в области сварочного производства.
ОК 6. Работать в команде, эффективно общаться с коллегами, руководством, клиентами.	<ul style="list-style-type: none"> – Выполнение обязанностей в соответствии с распределением групповой деятельности. – Участие в планировании организации групповой работы. – Взаимодействие между обучающимися, преподавателями и мастерами в ходе обучения. – Выполнение обязанностей в соответствии с распределением групповой деятельности. – Взаимодействие обучающимися, преподавателя и мастерами в ходе обучения.

3.2. В результате изучения профессионального модуля студент должен:

иметь практический опыт:

ПО1. – проверки оснащённости сварочного поста ручной дуговой сварки (наплавки, резки) плавящимся покрытым электродом;

ПО2. – проверки работоспособности и исправности оборудования поста ручной

дуговой сварки (наплавки, резки) плавящимся покрытым электродом;

ПО3.–проверки наличия заземления сварочного поста ручной дуговой сварки (наплавки, резки) плавящимся покрытым электродом;

ПО4.–подготовки и проверки сварочных материалов для ручной дуговой сварки (наплавки, резки) плавящимся покрытым электродом;

ПО5.–настройки оборудования ручной дуговой сварки (наплавки, резки) плавящимся покрытым электродом для выполнения сварки;

ПО6.–выполнения ручной дуговой сварки (наплавки, резки) плавящимся покрытым электродом различных деталей и конструкций;

ПО7.–выполнения дуговой резки.

уметь:

У1.–проверять работоспособность и исправность сварочного оборудования для ручной дуговой сварки (наплавки, резки) плавящимся покрытым электродом;

У2.–настраивать сварочное оборудование для ручной дуговой сварки (наплавки, резки) плавящимся покрытым электродом;

У3.–выполнять сварку различных деталей и конструкций во всех пространственных положениях сварного шва;

У4.–владеть техникой дуговой резки металла.

знать:

З1. –основные типы, конструктивные элементы и размеры сварных соединений, выполняемых ручной дуговой сваркой (наплавкой, резкой) плавящимся покрытым электродом, и обозначение их на чертежах;

З2. –основные группы и марки материалов, свариваемых ручной дуговой сваркой (наплавкой, резкой) плавящимся покрытым электродом;

З3. –сварочные (наплавочные) материалы для ручной дуговой сварки (наплавки, резки) плавящимся покрытым электродом;

З4. –технику и технологию ручной дуговой сварки (наплавки, резки) плавящимся покрытым электродом различных деталей и конструкций в пространственных положениях сварного шва;

З5. –основы дуговой резки;

З6. –причины возникновения дефектов сварных швов, способы их предупреждения и исправления при ручной дуговой сварке (наплавке, резке) плавящимся покрытым электродом;

4. ОЦЕНКА ОСВОЕНИЯ ТЕОРЕТИЧЕСКОГО КУРСА ПРОФЕССИОНАЛЬНОГО МОДУЛЯ (Оценка освоения междисциплинарных курсов)

4.1. Экзаменационные билеты для оценки освоения МДК 02.01. Техника и технология ручной дуговой сварки (наплавки, резки) покрытыми электродами

**МИНИСТЕРСТВО ОБРАЗОВАНИЯ И НАУКИ ЧЕЛЯБИНСКОЙ ОБЛАСТИ
ГБПОУ «ВАТТ-ККК»**

Рассмотрено Цикловой методической комиссией № _____ «__» _____ 201__ г. Председатель ЦМК _____ М.А. Бурцева	ЭКЗАМЕНАЦИОННЫЙ БИЛЕТ № 1 По МДК.02.01. Техника и технология ручной дуговой сварки (наплавки, резки) покрытыми электродами Профессия 15.01.05 СВАРЩИК (ручной и частично механизированной сварки и (наплавки)) Курс _____ Группа № _____	УТВЕРЖДАЮ Зам. директора по УР _____ М.Н. Фролова «__» _____ 201__ г.
--	--	---

- 1. Вопрос:** Общие требования к источникам питания для дуговой сварки.
- 2. Вопрос:** Необходимо произвести сварку стальных (**Ст3**) пластин **длинной 1300 мм. и толщиной 3 мм.** встык. Сделайте подбор материалов, инструментов и приспособлений. Изобразите схематически последовательность наложения сварочного шва.
- 3. Вопрос:** Сварка низко и среднеуглеродистых сталей.
- 4. Вопрос:** Проведите сравнительный анализ технологических особенностей способов ведения электрода.

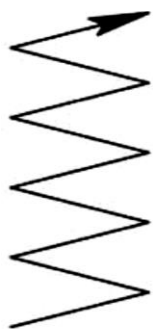


Рис.1



Рис.2

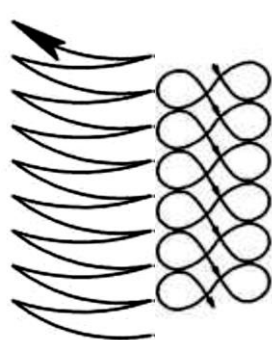


Рис.3

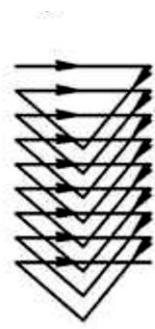


Рис.5

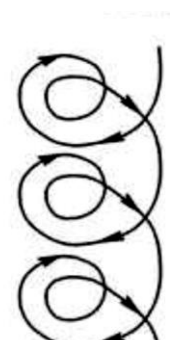


Рис.6

Преподаватель _____

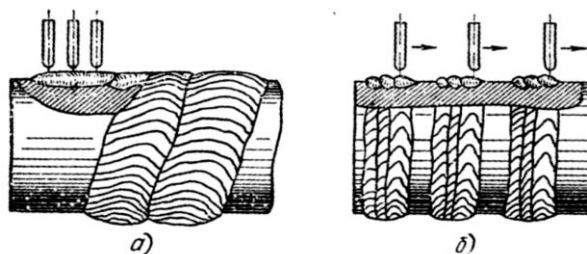
М.Н. Недорезов

**МИНИСТЕРСТВО ОБРАЗОВАНИЯ И НАУКИ ЧЕЛЯБИНСКОЙ ОБЛАСТИ
ГБПОУ «ВАТТ-ККК»**

Рассмотрено Цикловой методической комиссией № _____ «__»_____ 201__ г. Председатель ЦМК _____ М.А. Бурцева	ЭКЗАМЕНАЦИОННЫЙ БИЛЕТ № 2 По МДК.02.01. Техника и технология ручной дуговой сварки (наплавки, резки) покрытыми электродами Профессия 15.01.05 СВАРЩИК (ручной и частичномеханизированной сварк и (наплавки) Курс _____ Группа № _____	УТВЕРЖДАЮ Зам. директора по УР _____ М.Н. Фролова «__»_____ 201__ г.
---	---	--

1. Вопрос: Устройство сварочного поста для ручной дуговой сварки.

2. Вопрос: Опишите технологию многодуговой наплавки крупногабаритных деталей цилиндрической формы с указанием наплавочного материала, параметров режима наплавки, оборудования, преимущества перед однодуговой наплавкой.



3. Вопрос: Сварка низколегированных и среднелегированных сталей.

4. Вопрос: В процессе сварки произошёл непровар корня шва. Предложите перечень мер, позволяющих предотвратить возникновение данного дефекта.



Преподаватель _____

М.Н. Недорезов

<p>Рассмотрено</p> <p>Цикловой методической комиссией № _____ «___»_____ 201__ г.</p> <p>Председатель ЦМК _____ М.А. Бурцева</p>	<p align="center">ЭКЗАМЕНАЦИОННЫЙ БИЛЕТ № 3</p> <p>По МДК.02.01. Техника и технология ручной дуговой сварки (наплавки, резки) покрытыми электродами</p> <p align="center">Профессия 15.01.05 СВАРЩИК (ручной и частичномеханизированной сварк и (наплавки)</p> <p>Курс ____ Группа № ____</p>	<p align="center">УТВЕРЖДАЮ</p> <p>Зам. директора по УР</p> <p>_____ М.Н. Фролова</p> <p>«___»_____ 201__ г.</p>
---	---	---

- 1. Вопрос:** Принадлежности и инструмент сварщика.
- 2. Вопрос:** Сущность и области применения ручной дуговой наплавки. Преимущества и недостатки.
- 3. Вопрос:** Сварка высоколегированных сталей.
- 4. Вопрос:** Сделайте сравнительный анализ технологических особенностей покрытых электродов **марки МР-3 и УОНИ-13/45**

Преподаватель _____

М.Н. Недорезов

<p>Рассмотрено</p> <p>Цикловой методической комиссией № _____ «__»_____ 201__ г.</p> <p>Председатель ЦМК _____ М.А. Бурцева</p>	<p align="center">ЭКЗАМЕНАЦИОННЫЙ БИЛЕТ № 4</p> <p>По МДК.02.01.Техника и технология ручной дуговой сварки (наплавки, резки) покрытыми электродами</p> <p align="center">Профессия15.01.05 СВАРЩИК (ручной и частичномеханизированнойсварк и (наплавки)</p> <p>Курс _____ Группа № _____</p>	<p align="center">УТВЕРЖДАЮ</p> <p align="center">Зам. директора по УР</p> <p align="center">_____ М.Н. Фролова</p> <p align="center">«__»_____ 201__ г.</p>
--	--	---

- 1. Вопрос:**Правила охраны труда, при организации рабочего местаэлектросварщика
- 2. Вопрос:**Виды наплавки.
- 3. Вопрос:** Сварка меди.
- 4. Вопрос:** Расшифруйте условное обозначение электрода:

Э46 - ОЗС - 12 - 3,0УД2
Е 432(3) - Р12

ГОСТ 9466 - 75
ГОСТ 9467 - 75

Преподаватель _____

М.Н. Недорезов

<p>Рассмотрено</p> <p>Цикловой методической комиссией № _____ «__»_____ 201__ г.</p> <p>Председатель ЦМК _____ М.А. Бурцева</p>	<p align="center">ЭКЗАМЕНАЦИОННЫЙ БИЛЕТ № 5</p> <p>По МДК.02.01.Техника и технология ручной дуговой сварки (наплавки, резки) покрытыми электродами</p> <p align="center">Профессия15.01.05 СВАРЩИК (ручной и частичномеханизированнойсварк и (наплавки)</p> <p>Курс _____ Группа № _____</p>	<p align="center">УТВЕРЖДАЮ</p> <p align="center">Зам. директора по УР</p> <p align="center">_____ М.Н. Фролова</p> <p align="center">«__»_____ 201__ г.</p>
--	--	---

- 1. Вопрос:** Индивидуальные защитные средства сварщика.
- 2. Вопрос:** Флюсы для наплавки. Материалы, для производства флюсов, виды флюсов, марки, области применения
- 3. Вопрос:** Сварка латуни.
- 4. Вопрос:** Выполните сравнительный анализ конструктивных и технологических особенностей двух источников питания сварочной дуги, представленных на рисунках.

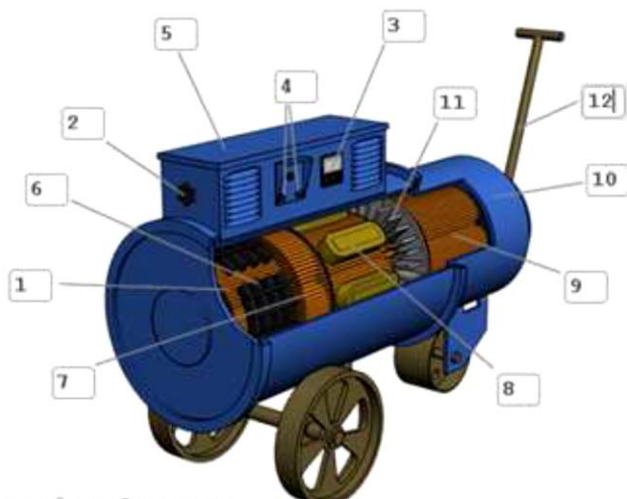


Рис.1

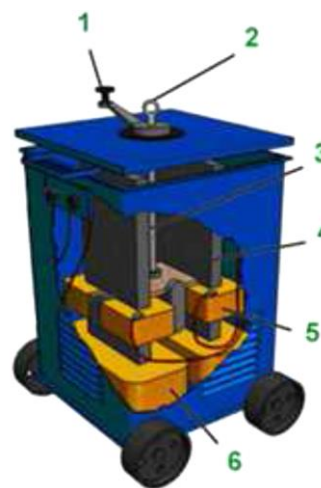


Рис.2

Преподаватель _____

М.Н. Недорезов

<p>Рассмотрено</p> <p>Цикловой методической комиссией № _____ «___»_____ 201__ г.</p> <p>Председатель ЦМК _____ М.А. Бурцева</p>	<p align="center">ЭКЗАМЕНАЦИОННЫЙ БИЛЕТ № 6</p> <p>По МДК.02.01. Техника и технология ручной дуговой сварки (наплавки, резки) покрытыми электродами</p> <p align="center">Профессия 15.01.05 СВАРЩИК (ручной и частичномеханизированной сварк и (наплавки)</p> <p>Курс ____ Группа № ____</p>	<p align="center">УТВЕРЖДАЮ</p> <p align="center">Зам. директора по УР</p> <p align="center">_____ М.Н. Фролова</p> <p align="center">«___»_____ 201__ г.</p>
---	--	--

- 1. Вопрос:** Сварочные трансформаторы, их классификация, устройство и принцип действия.
- 2. Вопрос:** Подготовка поверхностей под наплавку.
- 3. Вопрос:** Сварка бронз.
- 4. Вопрос:** Расшифруйте условное обозначение электрода:

Э46-АНО-4-3,0-УД2ГОСТ 9466 - 75
Е 43 2 (3)-Р21ГОСТ 9467 - 75

Преподаватель _____

М.Н. Недорезов

<p>Рассмотрено</p> <p>Цикловой методической комиссией № _____ «___»_____ 201__ г.</p> <p>Председатель ЦМК _____ М.А. Бурцева</p>	<p align="center">ЭКЗАМЕНАЦИОННЫЙ БИЛЕТ № 7</p> <p>По МДК.02.01.Техника и технология ручной дуговой сварки (наплавки, резки) покрытыми электродами</p> <p align="center">Профессия 15.01.05 СВАРЩИК (ручной и частичномеханизированной сварк и (наплавки)</p> <p>Курс ____ Группа № ____</p>	<p align="center">УТВЕРЖДАЮ</p> <p align="center">Зам. директора по УР</p> <p align="center">_____ М.Н. Фролова</p> <p align="center">«___»_____ 201__ г.</p>
---	---	--

- 1. Вопрос:** Сварочные выпрямители, их классификация, устройство, принцип действия.
- 2. Вопрос:** Техника наплавки.
- 3. Вопрос:** Свойства и свариваемость чугуна.
- 4. Вопрос:** Произведите сравнительный анализ изображенных схематически способов газовой сварки труб.

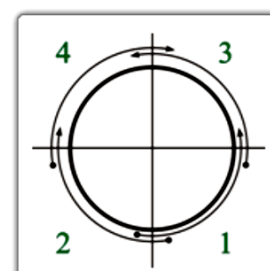
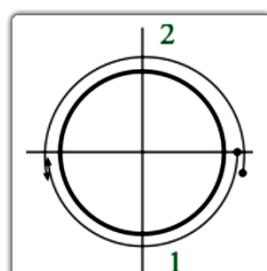
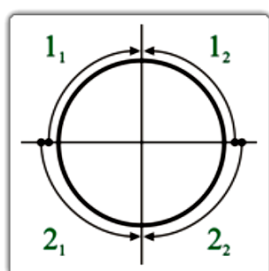
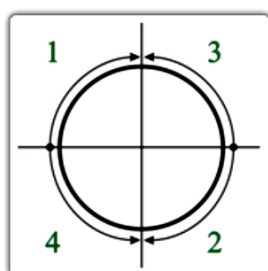


Рис.1 Рис.2 Рис.3 Рис.4

Преподаватель _____

М.Н. Недорезов

<p>Рассмотрено</p> <p>Цикловой методической комиссией № _____ «___»_____ 201__ г.</p> <p>Председатель ЦМК _____ М.А. Бурцева</p>	<p align="center">ЭКЗАМЕНАЦИОННЫЙ БИЛЕТ № 8</p> <p>По МДК.02.01.Техника и технология ручной дуговой сварки (наплавки, резки) покрытыми электродами</p> <p align="center">Профессия 15.01.05 СВАРЩИК (ручной и частичномеханизированнойсварк и (наплавки)</p> <p>Курс ____ Группа № ____</p>	<p align="center">УТВЕРЖДАЮ</p> <p align="center">Зам. директора по УР</p> <p align="center">_____ М.Н. Фролова</p> <p align="center">«___»_____ 201__ г.</p>
---	---	--

- 1. Вопрос:** Сварочные преобразователи. Их классификация, устройство и принцип действия.
- 2. Вопрос:** Этапы восстановления изношенных поверхностей.
- 3. Вопрос:** Трудности при сварке цветных металлов.
- 4. Вопрос:** Расшифруйте условное обозначение электрода:

Э46 - ОЗС-6 - 3,0 - УД2 ГОСТ 9466 - 75
Е 43 0 - РЖ23ГОСТ 9467 - 75

Преподаватель _____

М.Н. Недорезов

<p>Рассмотрено</p> <p>Цикловой методической комиссией № _____ «___»_____ 201__ г.</p> <p>Председатель ЦМК _____ М.А. Бурцева</p>	<p align="center">ЭКЗАМЕНАЦИОННЫЙ БИЛЕТ № 9</p> <p>По МДК.02.01.Техника и технология ручной дуговой сварки (наплавки, резки) покрытыми электродами</p> <p align="center">Профессия 15.01.05 СВАРЩИК (ручной и частичномеханизированной сварк и (наплавки)</p> <p>Курс ____ Группа № ____</p>	<p align="center">УТВЕРЖДАЮ</p> <p align="center">Зам. директора по УР</p> <p align="center">_____ М.Н. Фролова</p> <p align="center">«___»_____ 201__ г.</p>
---	---	--

- 1. Вопрос:** Обслуживание источников питания сварочной дуги.
- 2. Вопрос:** Выбор режима ручной дуговой сварки и наплавки
- 3. Вопрос:** Виды холодной сварки чугуна.
- 4. Вопрос:** Предложите порядок наложения сварных швов при сварке узла строительной фермы, изображённой на рисунке, с учётом снижения напряжений и деформаций после сварки.

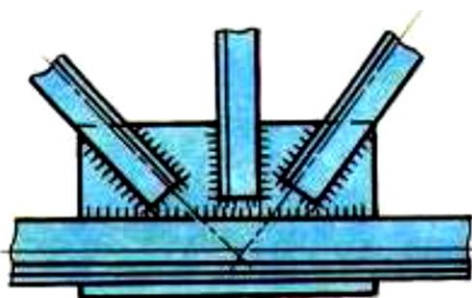


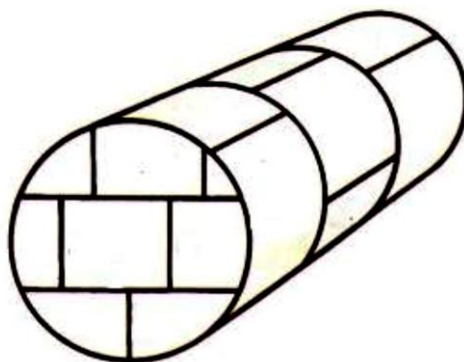
Рис. 1

Преподаватель _____

М.Н. Недорезов

<p>Рассмотрено</p> <p>Цикловой методической комиссией № _____ «___»_____ 201__ г.</p> <p>Председатель ЦМК _____М.А. Бурцева.</p>	<p align="center">ЭКЗАМЕНАЦИОННЫЙ БИЛЕТ № 1 0</p> <p>По МДК.02.01.Техника и технология ручной дуговой сварки (наплавки, резки) покрытыми электродами</p> <p align="center">Профессия15.01.05 СВАРЩИК (ручной и частичномеханизированнойсварк и (наплавки)</p> <p>Курс ____ Группа № ____</p>	<p align="center">УТВЕРЖДАЮ</p> <p align="center">Зам. директора по УР</p> <p align="center">_____ М.Н. Фролова</p> <p align="center">«___»_____ 201__ г.</p>
---	---	--

- 1. Вопрос:** Основные сведения о сварочной проволоке.
- 2. Вопрос:**Общая характеристика процесса наплавки. Свойства наплавленного слоя.
- 3. Вопрос:** Дуговая сварка чугуна с проставлением прихваток.
- 4. Вопрос:**Предложите порядок наложения сварных швов при сварке резервуара, изображённого на рисунке, с учётом снижения напряжений и деформаций после сварки.



Преподаватель _____

М.Н. Недорезов

**МИНИСТЕРСТВО ОБРАЗОВАНИЯ И НАУКИ ЧЕЛЯБИНСКОЙ ОБЛАСТИ
ГБПОУ «ВАТТ-ККК»**

<p>Рассмотрено</p> <p>Цикловой методической комиссией № _____ «__»_____ 201__ г.</p> <p>Председатель ЦМК _____ М.А. Бурцева</p>	<p align="center">ЭКЗАМЕНАЦИОННЫЙ БИЛЕТ № 1 1</p> <p>По МДК.02.01.Техника и технология ручной дуговой сварки (наплавки, резки) покрытыми электродами</p> <p align="center">Профессия15.01.05 СВАРЩИК (ручной и частичномеханизированнойсварк и (наплавки)</p> <p>Курс ____ Группа № ____</p>	<p align="center">УТВЕРЖДАЮ</p> <p align="center">Зам. директора по УР</p> <p align="center">_____ М.Н. Фролова</p> <p align="center">«__»_____ 201__ г.</p>
--	---	---

- 1. Вопрос:** Классификация сварочных электродов по назначению и толщине покрытия.
- 2. Вопрос:** Порошковая проволока. Зернистые порошки. Твердые сплавы для наплавки.
- 3. Вопрос:** Дуговая сварка чугуна без проставления прихваток.
- 4. Вопрос:** Проанализируйте порядок наложения сварных швов на рисунках. Выберите рисунок, на котором изображена более рациональная последовательность наложения сварных швов. Обоснуйте свой выбор.

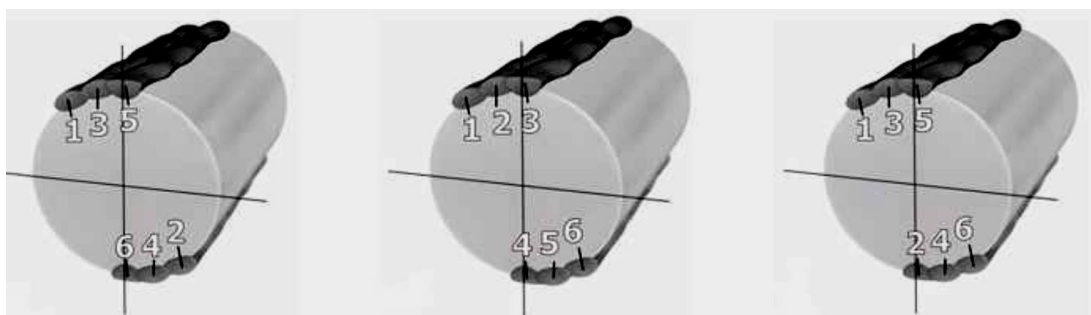


Рис.1 Рис.2 Рис.3

Преподаватель _____

М.Н. Недорезов

**МИНИСТЕРСТВО ОБРАЗОВАНИЯ И НАУКИ ЧЕЛЯБИНСКОЙ ОБЛАСТИ
ГБПОУ «ВАТТ-ККК»**

<p>Рассмотрено</p> <p>Цикловой методической комиссией № _____ «___»_____ 201__ г.</p> <p>Председатель ЦМК _____ М.А. Бурцева</p>	<p align="center">ЭКЗАМЕНАЦИОННЫЙ БИЛЕТ № 1 2</p> <p>По МДК.02.01.Техника и технология ручной дуговой сварки (наплавки, резки) покрытыми электродами</p> <p align="center">Профессия 15.01.05 СВАРЩИК (ручной и частичномеханизированнойсварк и (наплавки)</p> <p>Курс ____ Группа № ____</p>	<p align="center">УТВЕРЖДАЮ</p> <p align="center">Зам. директора по УР</p> <p align="center">_____ М.Н. Фролова</p> <p align="center">«___»_____ 201__ г.</p>
---	--	--

- 1. Вопрос:** Классификация сварочных электродов толщине покрытия и роду и полярности тока.
- 2. Вопрос:** Подготовка дефектных участков изделий под дуговую наплавку.
- 3. Вопрос:** Сварка чугуна цветными и комбинированными электродами.
- 4. Вопрос:** Расшифруйте условное обозначение электрода:

Э85 - УОНИ-13/85 - 2,0 - АМ1 ГОСТ 9466 - 75
Е - 12Г2СМ - 2 - БР46ГОСТ 9467 - 75

Преподаватель _____

М.Н. Недорезов

МИНИСТЕРСТВО ОБРАЗОВАНИЯ И НАУКИ ЧЕЛЯБИНСКОЙ ОБЛАСТИ
ГБПОУ «ВАТТ-ККК»

<p>Рассмотрено</p> <p>Цикловой методической комиссией № _____ «___»_____ 201__ г.</p> <p>Председатель ЦМК _____ М.А. Бурцева</p>	<p align="center">ЭКЗАМЕНАЦИОННЫЙ БИЛЕТ № 13</p> <p>По МДК.02.01.Техника и технология ручной дуговой сварки (наплавки, резки) покрытыми электродами</p> <p align="center">Профессия 15.01.05 СВАРЩИК (ручной и частичномеханизированнойсварк и (наплавки)</p> <p>Курс ____ Группа № ____</p>	<p align="center">УТВЕРЖДАЮ</p> <p align="center">Зам. директора по УР</p> <p align="center">_____ М.Н. Фролова</p> <p align="center">«___»_____ 201__ г.</p>
---	--	--

- 1. Вопрос:** Классификация сварочных электродов по покрытиям и допустимым пространственным положениям.
- 2. Вопрос:** Техника и технология выполнения наплавки плоских деталей покрытыми электродами.
- 3. Вопрос:** Горячая сварка чугуна.
- 4. Вопрос:** Расшифруйте условное обозначение электрода:

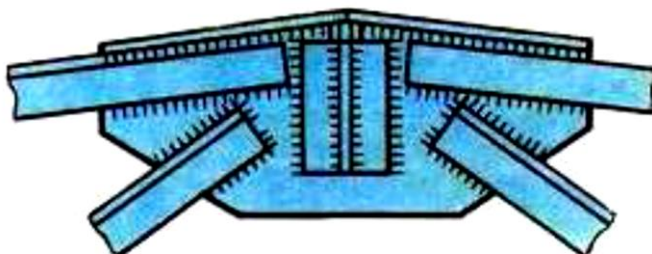
Э46 - ОЗС-6 - 3,0 - УД2 ГОСТ 9466 - 75
Е 43 0 – РЖ23ГОСТ 9467 – 75

Преподаватель _____

М.Н. Недорезов

<p>Рассмотрено</p> <p>Цикловой методической комиссией № _____ «___»_____ 201__ г.</p> <p>Председатель ЦМК _____ М.А. Бурцева</p>	<p align="center">ЭКЗАМЕНАЦИОННЫЙ БИЛЕТ № 14</p> <p>По МДК.02.01.Техника и технология ручной дуговой сварки (наплавки, резки) покрытыми электродами</p> <p align="center">Профессия 15.01.05 СВАРЩИК (ручной и частичномеханизированнойсварк и (наплавки)</p> <p>Курс ____ Группа № ____</p>	<p align="center">УТВЕРЖДАЮ</p> <p align="center">Зам. директора по УР</p> <p align="center">_____ М.Н. Фролова</p> <p align="center">«___»_____ 201__ г.</p>
---	---	--

- 1. Вопрос:** Функции покрытий электродов.
- 2. Вопрос:**Плазменно-дуговая резка.
- 3. Вопрос:** Сварка высокопроизводительными покрытыми электродами.
- 4. Вопрос:**Предложите порядок наложения сварных швов при сварке узла строительной фермы с учётом снижения напряжений и деформаций после сварки. Узел изображён на рисунке.



Преподаватель _____

М.Н. Недорезов

**МИНИСТЕРСТВО ОБРАЗОВАНИЯ И НАУКИ ЧЕЛЯБИНСКОЙ ОБЛАСТИ
ГБПОУ «ВАТТ-ККК»**

<p>Рассмотрено</p> <p>Цикловой методической комиссией № _____</p> <p>«___»_____ 201__ г.</p> <p>Председатель ЦМК _____ М.А. Бурцева</p>	<p align="center">ЭКЗАМЕНАЦИОННЫЙ БИЛЕТ № 15</p> <p>По МДК.02.01.Техника и технология ручной дуговой сварки (наплавки, резки) покрытыми электродами</p> <p align="center">Профессия15.01.05 СВАРЩИК (ручной и частичномеханизированнойсварк и (наплавки)</p> <p>Курс ____ Группа № ____</p>	<p align="center">УТВЕРЖДАЮ</p> <p align="center">Зам. директора по УР</p> <p align="center">_____ М.Н. Фролова</p> <p align="center">«___»_____ 201__ г.</p>
--	--	--

- 1. Вопрос:** Характеристика электродов с кислым покрытием.
- 2. Вопрос:** Электродуговая резка металлов.
- 3. Вопрос:** Сварка сдвоенным электродом и гребенкой электродов.
- 4. Вопрос:** Выполните сравнительный анализ конструктивных и технологических особенностей двух источников питания сварочной дуги, представленных на рисунках.

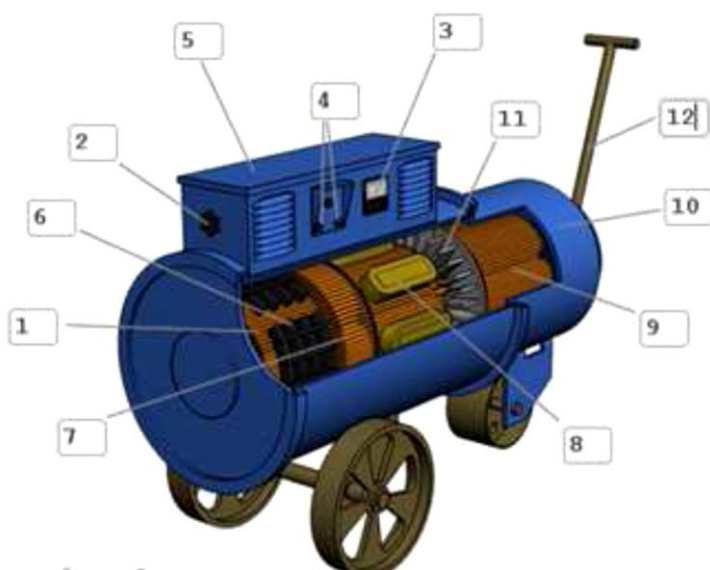


Рис.1

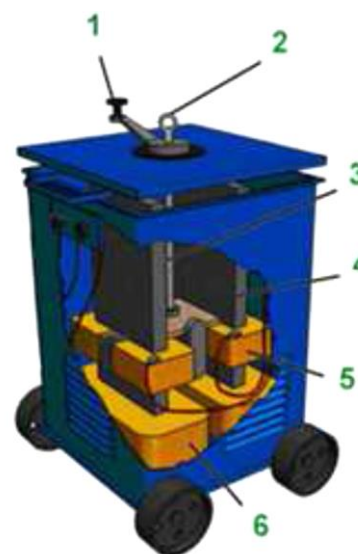


Рис.2

Преподаватель _____

М.Н. Недорезов

**МИНИСТЕРСТВО ОБРАЗОВАНИЯ И НАУКИ ЧЕЛЯБИНСКОЙ ОБЛАСТИ
ГБПОУ «ВАТТ-ККК»**

<p>Рассмотрено</p> <p>Цикловой методической комиссией № _____ «___»_____ 201__ г.</p> <p>Председатель ЦМК _____ М.А. Бурцева</p>	<p align="center">ЭКЗАМЕНАЦИОННЫЙ БИЛЕТ № 1 6</p> <p>По МДК.02.01.Техника и технология ручной дуговой сварки (наплавки, резки) покрытыми электродами</p> <p align="center">Профессия 15.01.05 СВАРЩИК (ручной и частичномеханизированной сварк и (наплавки)</p> <p>Курс ____ Группа № ____</p>	<p align="center">УТВЕРЖДАЮ</p> <p align="center">Зам. директора по УР</p> <p align="center">_____ М.Н. Фролова</p> <p align="center">«___»_____ 201__ г.</p>
---	---	--

- 1. Вопрос:** Характеристика электродов с рутиловым покрытием.
- 2. Вопрос:** Наплавка соединений в различных положениях шва.
- 3. Вопрос:** Сварка с глубоким проплавлением и трехфазной дугой.
- 4. Вопрос:** Произведите сравнительный анализ представленных способов разделки кромок арматурных стержней. Определите недостающие значения

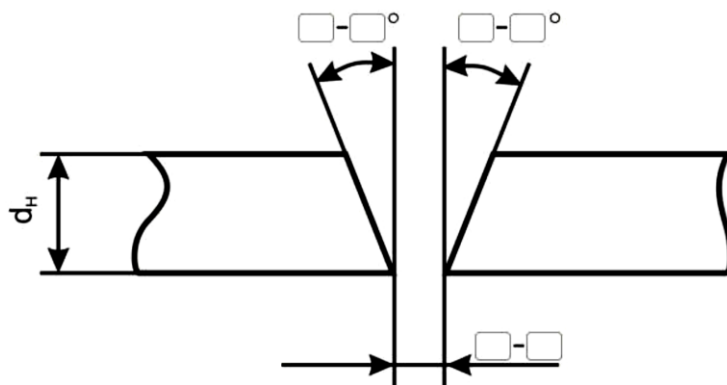


Рис.1

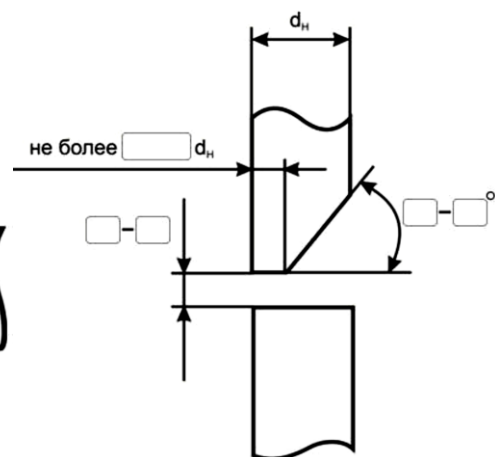


Рис.2

Преподаватель _____

М.Н. Недорезов

<p>Рассмотрено</p> <p>Цикловой методической комиссией № _____ «___»_____ 201__ г.</p> <p>Председатель ЦМК _____ М.А. Бурцева</p>	<p align="center">ЭКЗАМЕНАЦИОННЫЙ БИЛЕТ № 17</p> <p>По МДК.02.01.Техника и технология ручной дуговой сварки (наплавки, резки) покрытыми электродами</p> <p align="center">Профессия 15.01.05 СВАРЩИК (ручной и частичномеханизированнойсварк и (наплавки)</p> <p>Курс ____ Группа № ____</p>	<p align="center">УТВЕРЖДАЮ</p> <p align="center">Зам. директора по УР</p> <p align="center">_____ М.Н. Фролова</p> <p align="center">«___»_____ 201__ г.</p>
---	---	--

- 1. Вопрос:** Характеристика электродов с основным покрытием.
- 2. Вопрос:** Требования безопасной работы при резке и сварке сталей, чугуна и цветных металлов.
- 3. Вопрос:** Сварка лежачим электродом.
- 4. Вопрос:** Расшифруйте условное обозначение электрода:

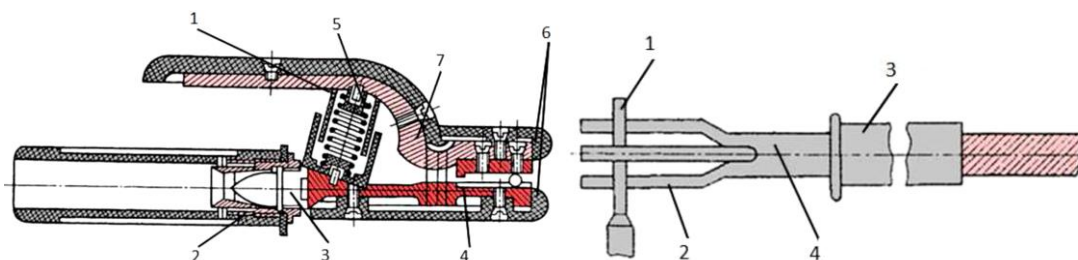
Э60 - ВСЦ-60 - 4,0 - АС2 ГОСТ 9466 - 75
Е - 11ГНМ - 3 - Ц14ГОСТ 9467 - 75

Преподаватель _____

М.Н. Недорезов

<p>Рассмотрено</p> <p>Цикловой методической комиссией № _____</p> <p>«___»_____ 201__ г.</p> <p>Председатель ЦМК _____ М.А. Бурцева</p>	<p align="center">ЭКЗАМЕНАЦИОННЫЙ БИЛЕТ № 18</p> <p>По МДК.02.01.Техника и технология ручной дуговой сварки (наплавки, резки) покрытыми электродами</p> <p align="center">Профессия 15.01.05 СВАРЩИК (ручной и частичномеханизированной сварк и (наплавки)</p> <p>Курс ____ Группа № ____</p>	<p align="center">УТВЕРЖДАЮ</p> <p align="center">Зам. директора по УР</p> <p align="center">_____ М.Н. Фролова</p> <p align="center">«___»_____ 201__ г.</p>
--	--	--

- 1. Вопрос:** Характеристика электродов с целлюлозным покрытием.
- 2. Вопрос:** Проволока и прутки для наплавки.
- 3. Вопрос:** Сварка наклонным электродом.
- 4. Вопрос:** Произведите сравнительный анализ конструкции и функциональных возможностей электродержателей, изображённых на рисунках.



Преподаватель _____

М.Н. Недорезов

<p>Рассмотрено</p> <p>Цикловой методической комиссией № _____ «___»_____ 201__ г.</p> <p>Председатель ЦМК _____ М.А. Бурцева</p>	<p align="center">ЭКЗАМЕНАЦИОННЫЙ БИЛЕТ № 19</p> <p>По МДК.02.01.Техника и технология ручной дуговой сварки (наплавки, резки) покрытыми электродами</p> <p align="center">Профессия 15.01.05 СВАРЩИК (ручной и частичномеханизированной сварк и (наплавки)</p> <p>Курс ____ Группа № ____</p>	<p align="center">УТВЕРЖДАЮ</p> <p align="center">Зам. директора по УР</p> <p align="center">_____ М.Н. Фролова</p> <p align="center">«___»_____ 201__ г.</p>
---	--	--

- 1. Вопрос:** Условное обозначение электродов.
- 2. Вопрос:** Электроды для наплавки.
- 3. Вопрос:** Безогарковая сварка.
- 4. Вопрос:** Произведите сравнительный анализ технологических особенностей способов резки металла, представленных на рисунках.

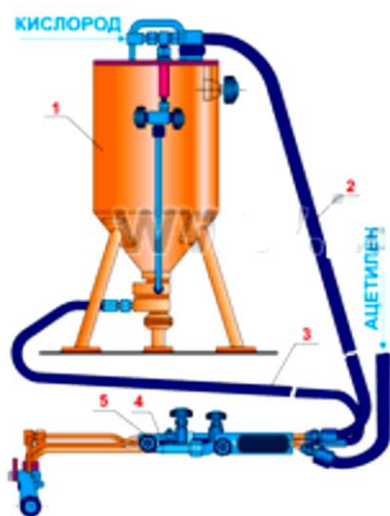


Рис.1

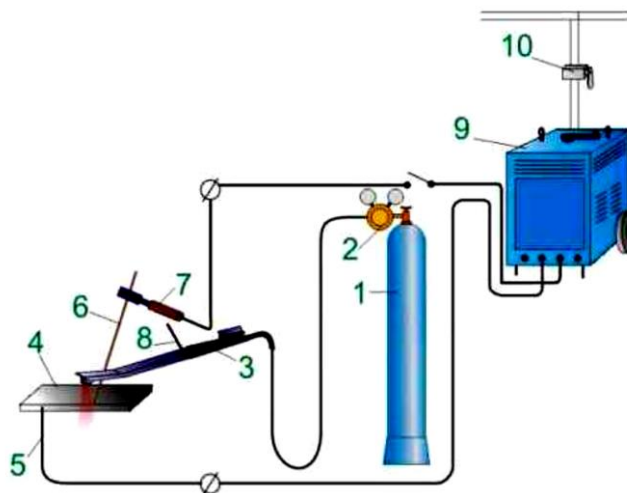


Рис.2

Преподаватель _____ **М.Н. Недорезов**
МИНИСТЕРСТВО ОБРАЗОВАНИЯ И НАУКИ ЧЕЛЯБИНСКОЙ ОБЛАСТИ
ГБПОУ «ВАТТ-ККК»

<p>Рассмотрено</p> <p>Цикловой методической комиссией № _____ «___»_____ 201__ г.</p> <p>Председатель ЦМК _____ М.А. Бурцева</p>	<p align="center">ЭКЗАМЕНАЦИОННЫЙ БИЛЕТ № 2 0</p> <p>По МДК.02.01.Техника и технология ручной дуговой сварки (наплавки, резки) покрытыми электродами</p> <p align="center">Профессия 15.01.05 СВАРЩИК (ручной и частичномеханизированной сварк и (наплавки)</p> <p>Курс ____ Группа № ____</p>	<p align="center">УТВЕРЖДАЮ</p> <p align="center">Зам. директора по УР</p> <p align="center">_____ М.Н. Фролова</p> <p align="center">«___»_____ 201__ г.</p>
---	---	--

- 1. Вопрос:** Сварочная дуга, ее характеристика и классификация.
- 2. Вопрос:** Лента для наплавки.
- 3. Вопрос:** Выбор режима ручной дуговой сварки.
- 4. Вопрос:** Произведите сравнительный анализ способов резки металла, представленных на рисунках.

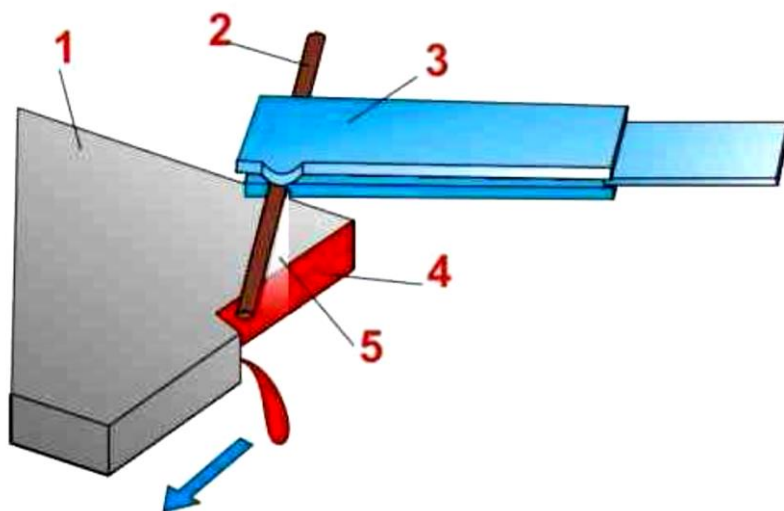


Рис.1

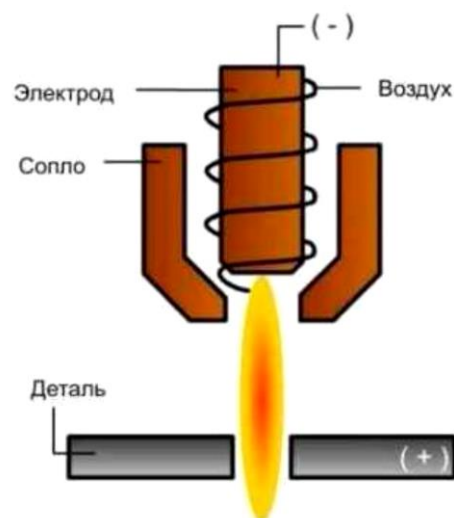


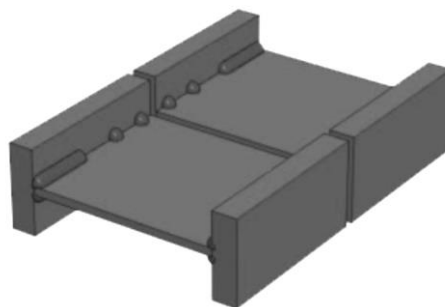
Рис.2

Преподаватель _____

М.Н. Недорезов

<p>Рассмотрено</p> <p>Цикловой методической комиссией № _____ «___»_____ 201__ г.</p> <p>Председатель ЦМК _____ М.А. Бурцева</p>	<p align="center">ЭКЗАМЕНАЦИОННЫЙ БИЛЕТ № 2 1</p> <p>По МДК.02.01.Техника и технология ручной дуговой сварки (наплавки, резки) покрытыми электродами</p> <p align="center">Профессия 15.01.05 СВАРЩИК (ручной и частичномеханизированнойсварк и (наплавки)</p> <p>Курс ____ Группа № ____</p>	<p align="center">УТВЕРЖДАЮ</p> <p align="center">Зам. директора по УР</p> <p align="center">_____ М.Н. Фролова</p> <p align="center">«___»_____ 201__ г.</p>
---	--	--

- 1. Вопрос:** Строение сварочной дуги.
- 2. Вопрос:** Поверхностная и разделительная электродуговая резка
- 3. Вопрос:** Воздушно-дуговая резка металлов.
- 4. Вопрос:** Составьте последовательность операций при сварке монтажного стыка подкрановой балки, изображённой на рисунке.

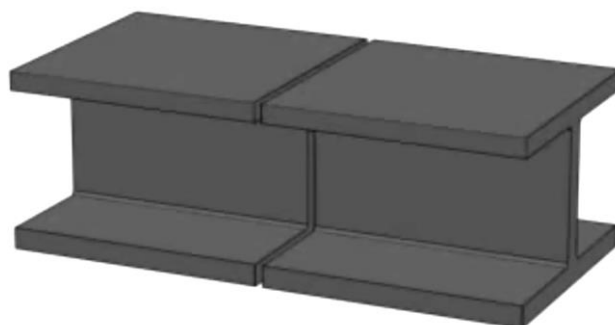


Преподаватель _____

М.Н. Недорезов

<p>Рассмотрено</p> <p>Цикловой методической комиссией № _____ «___»_____ 201__ г.</p> <p>Председатель ЦМК _____ М.А. Бурцева</p>	<p align="center">ЭКЗАМЕНАЦИОННЫЙ БИЛЕТ № 2 2</p> <p>По МДК.02.01.Техника и технология ручной дуговой сварки (наплавки, резки) покрытыми электродами</p> <p align="center">Профессия 15.01.05 СВАРЩИК (ручной и частичномеханизированнойсварк и (наплавки)</p> <p>Курс ____ Группа № ____</p>	<p align="center">УТВЕРЖДАЮ</p> <p align="center">Зам. директора по УР</p> <p align="center">_____ М.Н. Фролова</p> <p align="center">«___»_____ 201__ г.</p>
---	--	--

- 1. Вопрос:** Технологические характеристики дуги.
- 2. Вопрос:** Оборудование для дуговой наплавки.
- 3. Вопрос:** Плазменная сварка.
- 4. Вопрос:** Составьте последовательность действий при сварке стыков прокатных балок.

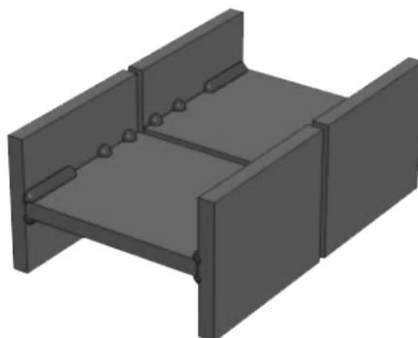


Преподаватель _____

М.Н. Недорезов

<p>Рассмотрено</p> <p>Цикловой методической комиссией № _____ «___»_____ 201__ г.</p> <p>Председатель ЦМК _____ М.А. Бурцева</p>	<p align="center">ЭКЗАМЕНАЦИОННЫЙ БИЛЕТ № 23</p> <p>По МДК.02.01.Техника и технология ручной дуговой сварки (наплавки, резки) покрытыми электродами</p> <p align="center">Профессия 15.01.05 СВАРЩИК (ручной и частичномеханизированной сварк и (наплавки)</p> <p>Курс ____ Группа № ____</p>	<p align="center">УТВЕРЖДАЮ</p> <p align="center">Зам. директора по УР</p> <p align="center">_____ М.Н. Фролова</p> <p align="center">«___»_____ 201__ г.</p>
---	--	--

- 1. Вопрос:** Условия зажигания и устойчивость горения дуги.
- 2. Вопрос:**Инструкционно - технологические карты.
- 3. Вопрос:**Свойства и свариваемость чугуна.
- 4. Вопрос:** Составьте последовательность операций при сварке стыка колонны **Н**-образного сечения.



Преподаватель _____

М.Н. Недорезов

<p>Рассмотрено</p> <p>Цикловой методической комиссией № _____ «___»_____ 201__ г.</p> <p>Председатель ЦМК _____ М.А. Бурцева</p>	<p align="center">ЭКЗАМЕНАЦИОННЫЙ БИЛЕТ № 24</p> <p>По МДК.02.01.Техника и технология ручной дуговой сварки (наплавки, резки) покрытыми электродами</p> <p align="center">Профессия 15.01.05 СВАРЩИК (ручной и частичномеханизированнойсварк и (наплавки)</p> <p>Курс ____ Группа № ____</p>	<p align="center">УТВЕРЖДАЮ</p> <p align="center">Зам. директора по УР</p> <p align="center">_____ М.Н. Фролова</p> <p align="center">«___»_____ 201__ г.</p>
---	--	--

1. Вопрос: Техника наплавки швов.

2. Вопрос:Проведите сравнительный анализ эффективности дуговой наплавки пучком электродов и обычным плавящимся электродом. Сделайте вывод.



3. Вопрос: Режимы и технологические приемы разделительной и поверхностной воздушно-дуговой резки

4. Вопрос: Расшифруйте условное обозначение электрода:

Э85 – НИАТ-3М - 5,0 – АД2 ГОСТ 9466 - 75
Е - 13Г1ХМ – 0 - Б2ГОСТ 9467 – 75

Преподаватель _____

М.Н. Недорезов

МИНИСТЕРСТВО ОБРАЗОВАНИЯ И НАУКИ ЧЕЛЯБИНСКОЙ ОБЛАСТИ
ГБПОУ «ВАТТ-ККК»

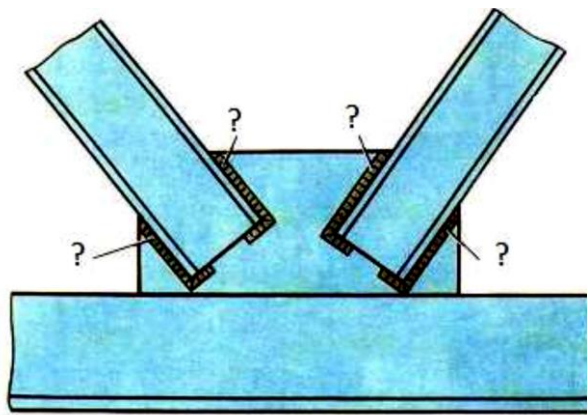
<p>Рассмотрено</p> <p>Цикловой методической комиссией № _____</p> <p>«___»_____ 201__ г.</p> <p>Председатель ЦМК _____ М.А. Бурцева</p>	<p align="center">ЭКЗАМЕНАЦИОННЫЙ БИЛЕТ № 25</p> <p>По МДК.02.01.Техника и технология ручной дуговой сварки (наплавки, резки) покрытыми электродами</p> <p align="center">Профессия 15.01.05 СВАРЩИК (ручной и частичномеханизированной сварк и (наплавки)</p> <p>Курс ____ Группа № ____</p>	<p align="center">УТВЕРЖДАЮ</p> <p align="center">Зам. директора по УР</p> <p align="center">_____ М.Н. Фролова</p> <p align="center">«___»_____ 201__ г.</p>
--	--	--

1. Вопрос: Марки и типы электродов.

2. Вопрос: Виды износа, которым подвергаются изделия в процессе эксплуатации.

3. Вопрос: Техника сварки латуни

4. Вопрос: Предложите порядок наложения сварных швов при сварке узла строительной фермы, изображённой на рисунке, с учётом снижения напряжений и деформаций после сварки.



Преподаватель _____

М.Н. Недорезов

ГБПОУ РК «Симферопольский колледж радиоэлектроники»

Рассмотрено	Перечень вопросов к экзамену	УТВЕРЖДАЮ
Цикловой методической комиссией № _____ «___»_____ 201__ г. Председатель ЦМК _____ М.А. Бурцева	Дисциплина МДК.02.01. Ручная дуговая сварка (наплавка, резка) плавящимся покрытым электродом Профессия 15.01.05 СВАРЩИК (ручной и частично механизированной сварки и (наплавки) Курс _____ Группа № _____	Зам. директора по УР _____ М.Н. Фролова «___»_____ 201__ г.

1. Общие требования к источникам питания для дуговой сварки.
2. Необходимо произвести сварку стальных (Ст3) пластин **длинной 1300 мм. и толщиной 3 мм.** встык.
Сделайте подбор материалов, инструментов и приспособлений.
Изобразите схематически последовательность наложения сварочного шва.
3. Сварка низко и среднеуглеродистых сталей.
4. Проведите сравнительный анализ технологических особенностей способов ведения электрода.
5. Устройство сварочного поста для ручной дуговой сварки.
6. Опишите технологию многодуговой наплавки крупногабаритных деталей цилиндрической формы с указанием наплавочного материала, параметров режима наплавки, оборудования, преимущества перед однодуговой наплавкой.
7. Сварка низколегированных и среднелегированных сталей.
8. В процессе сварки произошёл непровар корня шва. Предложите перечень мер, позволяющих предотвратить возникновение данного дефекта.
9. Принадлежности и инструмент сварщика.
10. Сущность и области применения ручной дуговой наплавки. Преимущества и недостатки.
11. Сварка высоколегированных сталей.
12. Сделайте сравнительный анализ технологических особенностей покрытых электродов
13. Правила охраны труда, при организации рабочего места электросварщика
14. Виды наплавки.
15. Сварка меди.
16. Расшифруйте условное обозначение электрода
17. Индивидуальные защитные средства сварщика.
18. Флюсы для наплавки. Материалы, для производства флюсов, виды флюсов, марки, области применения
19. Выполните сравнительный анализ конструктивных и технологических особенностей двух источников питания сварочной дуги, представленных на рисунках.
20. Сварка латуни.
21. Сварочные трансформаторы, их классификация, устройство и принцип действия.
22. Подготовка поверхностей под наплавку.

23. Сварка бронз.
24. Расшифруйте условное обозначение электрода
25. Сварочные выпрямители, их классификация, устройство, принцип действия.
26. Техника наплавки.
27. Свойства и свариваемость чугуна.
28. Произведите сравнительный анализ изображенных схематически способов газовой сварки труб.
29. Сварочные преобразователи. Их классификация, устройство и принцип действия.
30. Этапы восстановления изношенных поверхностей.
31. Трудности при сварке цветных металлов.
32. Расшифруйте условное обозначение электрода
33. Обслуживание источников питания сварочной дуги.
34. Выбор режима ручной дуговой сварки и наплавки
35. Виды холодной сварки чугуна.
36. Предложите порядок наложения сварных швов при сварке узла строительной фермы, изображённой на рисунке, с учётом снижения напряжений и деформаций после сварки.
37. Основные сведения о сварочной проволоке.
38. Общая характеристика процесса наплавки. Свойства наплавленного слоя.
39. Дуговая сварка чугуна с проставлением прихваток.
40. Предложите порядок наложения сварных швов при сварке резервуара, изображённого на рисунке, с учётом снижения напряжений и деформаций после сварки.
41. Классификация сварочных электродов по назначению и толщине покрытия.
42. Порошковая проволока. Зернистые порошки. Твердые сплавы для наплавки.
43. Дуговая сварка чугуна без проставления прихваток.
44. Проанализируйте порядок наложения сварных швов на рисунках. Выберите рисунок, на котором изображена более рациональная последовательность наложения сварных швов. Обоснуйте свой выбор.
45. Классификация сварочных электродов по толщине покрытия и роду и полярности тока.
46. Подготовка дефектных участков изделий под дуговую наплавку.
47. Сварка чугуна цветными и комбинированными электродами.
48. Расшифруйте условное обозначение электрода
49. Классификация сварочных электродов по покрытиям и допустимым пространственным положениям.
50. Техника и технология выполнения наплавки плоских деталей покрытыми электродами.
51. Горячая сварка чугуна.
52. Расшифруйте условное обозначение электрода:
53. Функции покрытий электродов.
54. Плазменно-дуговая резка.
55. Сварка высокопроизводительными покрытыми электродами.
56. Характеристика электродов с кислым покрытием.
57. Характеристика электродов с рутиловым покрытием.

58. Предложите порядок наложения сварных швов при сварке узла строительной фермы с учётом снижения напряжений и деформаций после сварки. Узел изображён на рисунке.
59. Электродуговая резка металлов.
60. Сварка сдвоенным электродом и гребенкой электродов.
61. Выполните сравнительный анализ конструктивных и технологических особенностей двух источников питания сварочной дуги, представленных на рисунках.
62. Наплавка соединений в различных положениях шва.
63. Сварка с глубоким проплавлением и трехфазной дугой.
64. Произведите сравнительный анализ представленных способов разделки кромок арматурных стержней. Определите недостающие значения
65. Характеристика электродов с основным покрытием.
66. Требования безопасной работы при резке и сварке сталей, чугуна и цветных металлов.
67. Сварка лежачим электродом.
68. Расшифруйте условное обозначение электрода.
69. Характеристика электродов с целлюлозным покрытием.
70. Проволока и прутки для наплавки.
71. Сварка наклонным электродом.
72. Произведите сравнительный анализ конструкции и функциональных возможностей электродержателей, изображённых на рисунках.
73. Условное обозначение электродов.
74. Электроды для наплавки.
75. Безогарковая сварка.
76. Произведите сравнительный анализ технологических особенностей способов резки металла, представленных на рисунках.
77. Сварочная дуга, ее характеристика и классификация.
78. Лента для наплавки.
79. Выбор режима ручной дуговой сварки.
80. Произведите сравнительный анализ способов резки металла, представленных на рисунках.
81. Строение сварочной дуги.
82. Поверхностная и разделительная электродуговая резка
83. Воздушно-дуговая резка металлов.
84. Составьте последовательность операций при сварке монтажного стыка подкрановой балки, изображённой на рисунке.
85. Технологические характеристики дуги.
86. Оборудование для дуговой наплавки.
87. Плазменная сварка.
88. Составьте последовательность действий при сварке стыков прокатных балок.
89. Условия зажигания и устойчивость горения дуги.
90. Инструкционно - технологические карты.
91. Свойства и свариваемость чугуна.
92. Составьте последовательность операций при сварке стыка колонны **H**-образного сечения.
93. Техника наплавки швов.

94. Проведите сравнительный анализ эффективности дуговой наплавки пучком электродов и обычным плавящимся электродом. Сделайте вывод.
95. Режимы и технологические приемы разделительной и поверхностной воздушно-дуговой резки
96. Расшифруйте условное обозначение электрода
97. Марки и типы электродов.
98. Виды износа, которым подвергаются изделия в процессе эксплуатации.
99. Техника сварки латуни
100. Предложите порядок наложения сварных швов при сварке узла строительной фермы, изображённой на рисунке, с учётом снижения напряжений и деформаций после сварки.

Оцениваются следующие показатели:

- оценка **«отлично»** - студент обладает глубокими и прочными знаниями программного материала; уверенно, логично, последовательно и грамотно его излагает; при ответах на все три вопроса демонстрирует исчерпывающее, последовательное и логически стройное изложение; опираясь на знания основной и дополнительной литературы, тесно привязывает усвоенные теоретические положения с практической деятельностью сварщика; правильно формулирует понятия и закономерности по вопросам; свободно владеет системой понятий, характеризующих технику и технологию ручной дуговой сварки (наплавки, резки) покрытыми электродами; использует примеры из дополнительной литературы и практики; делает выводы и обобщения.
- оценка **«хорошо»** - студент твердо усвоил программный материал, грамотно и по существу излагает его, опираясь на знания основной литературы; не допускает существенных неточностей в формулировании понятий; увязывает усвоенные знания с практической деятельностью сварщика; владеет системой понятий, характеризующих технику и технологию ручной дуговой сварки (наплавки, резки) покрытыми электродами; его ответ представляет грамотное изложение учебного материала по существу; два вопроса освещены полностью или один вопрос освещён полностью, а два других доводятся до логического завершения при наводящих вопросах преподавателя; делает выводы и обобщения.
- оценка **«удовлетворительно»** - студент по существу излагает материал, опираясь на знания только основной литературы; имеет общие знания основного материала без усвоения некоторых существенных положений; допускает несущественные ошибки и неточности; испытывает затруднения в практическом применении знаний; затрудняется в приведении примеров, подтверждающих теоретические положения; затрудняется в формулировании выводов и обобщений; частично владеет системой понятий, характеризующих технику и технологию ручной дуговой сварки (наплавки, резки) покрытыми электродами; формулирует основные понятия с некоторой неточностью; один вопрос разобран полностью, два начаты, но не завершены до конца; три вопроса начаты и при помощи наводящих вопросов доводятся до конца
- оценка **«неудовлетворительно»** - студент не усвоил значительной части программного материала; допускает существенные ошибки и неточности при рассмотрении техники и технологии ручной дуговой сварки (наплавки, резки) покрытыми электродами; испытывает трудности в практическом применении знаний; не формулирует выводов и обобщений. допускает существенные ошибки в процессе изложения; не умеет выделить главное и сделать вывод; приводит ошибочные определения; ни один вопрос не рассмотрен до конца, наводящие вопросы не помогают.

Основная литература:

1. Технология изготовления сварных конструкций [Электронный ресурс]: учебник/В.В.Овчинников - М.: ИД ФОРУМ, НИЦ ИНФРА-М, 2015. - 208 с. – (Профессиональное образование). — Доступ из ЭБС «Znanium.com». – URL:<http://znanium.com/bookread2.php?book=503310>
2. Сварка: введение в специальность [Электронный ресурс]: учебное пособие / В.А.Фролов, В.В.Пешков и др.; Под ред. проф. В.А.Фролова - 4 изд., перераб. - М.: Альфа-М: НИЦ Инфра-М, 2013. - 384 с.: ил. – (Современные технологии). — Доступ из ЭБС «Znanium.com». – URL:<http://znanium.com/bookread2.php?book=368952>
3. Сварка и резка цветных металлов [Электронный ресурс]: учебное пособие / О.Г. Быковский, В.А. Фролов, В.В. Пешков. - М.: Альфа-М: НИЦ ИНФРА-М, 2014. - 336 с.: + (Доп. мат. znanium.com). – (Бакалавриат). — Доступ из ЭБС «Znanium.com». – URL:<http://znanium.com/bookread2.php?book=453254>
4. Производство сварных конструкций [Электронный ресурс]: учебник/В.В.Овчинников - М.: ИД ФОРУМ, НИЦ ИНФРА-М, 2015. - 288 с. – (Профессиональное образование). — Доступ из ЭБС «Znanium.com». – URL:<http://znanium.com/bookread2.php?book=500249>

Дополнительная литература:

1. Лупачев В. Г. Общая технология сварочного производства [Электронный ресурс]: учебное пособие / Лупачев В. Г. - 2-е изд. - М.: Форум, НИЦ ИНФРА-М, 2015. - 288 с.– (Профессиональное образование). — Доступ из ЭБС «Znanium.com». – URL: <http://znanium.com/bookread2.php?book=484830>
2. Справочник техника-сварщика [Электронный ресурс]: / В.В. Овчинников. - М.: ИД ФОРУМ: НИЦ ИНФРА-М, 2014. - 304 с. – (Профессиональное образование). — Доступ из ЭБС «Znanium.com». – URL: <http://znanium.com/bookread2.php?book=453352>
3. Электрическая дуговая сварка [Текст]: учебник для студ. учреждений сред. проф. образования /В.С. Виноградов. - 8-е изд., стер. - М.: Издательский центр «Академия», 2015. 320 с.
4. Охрана труда при производстве сварочных работ [Текст]: учебное пособие /В.В. Овчинников. - 5-е изд. стер. - М.: Издательский центр "Академия", 2015. - 64 с.
5. Технология ручной дуговой и плазменной сварки и резки металлов [Текст]: учебник для студ. учреждений сред. проф. образования /В.В. Овчинников. - 3-е изд., стер. - М.: Издательский центр "Академия", 2013. - 240 с.
6. Сварочное дело: Сварка и резка металлов [Текст]: учебник для студ. учреждений сред. проф. образования /Г.Г. Чернышов. - 9-е изд. , стер. - М.: Издательский центр "Академия", 2015. - 496 с.
7. Наплавка металлов [Текст]: учебник для студ. учреждений сред. проф. образования/В.П. Лялякин, Д.Б. Слинко. - М.: Издательский центр "Академия", 2016. - 192 с.

8. Дефектация сварных швов и контроль качества сварных соединений [Текст]: учебник для нач. проф. образования/В.В. Овчинников. - М.: Издательский центр "Академия", 2013. - 224 с.
9. Вознесенская И.М. Основы теории ручной дуговой сварки: теоретические основы профессиональной деятельности [Текст]: Учеб. пособие /И.М. Вознесенская. Под ред. С.В. Соколовой. – М.: Академкниг/ Учебник, 2005. – 160 с.

Интернет - ресурсы:

1. О сварке. Информационный сайт [Электронный ресурс]: Режим доступа: <http://www.osvarke.com>. - (Дата обращения: 03.10.2017)
2. Про сварку [Электронный ресурс]: Режим доступа: <http://www.prosvarky.ru>. - (Дата обращения: 03.10.2017)
3. Сварка, сварочное оборудование [Электронный ресурс]: Режим доступа: <http://svarium.ru>. - (Дата обращения: 03.10.2017)
4. Единое окно доступа к образовательным ресурсам [Электронный ресурс]: Режим доступа: <http://window.edu.ru>. - (Дата обращения: 03.10.2017)

Критерии оценки экзамена

по учебной дисциплине

по МДК.02.01.Техника и технология ручной дуговой сварки (наплавки, резки)
покрытыми электродами

По профессии: **15.01.05 СВАРЩИК (ручной и частично механизированной
сварки (наплавки))**

РАССМОТРЕНО И ОДОБРЕНО:

на заседании цикловой методической комиссии **№7**

Протокол от «___» _____ 20__ г №___

Председатель ЦМК

_____ *М.Н. Недорезов*

« ___ » « _____ » 20__ г.

Оценка	Характеристики ответа студента
«Отлично»	<ul style="list-style-type: none">– студент обладает глубокими и прочными знаниями программного материала;– уверенно, логично, последовательно и грамотно его излагает;– при ответе на все три вопроса демонстрирует исчерпывающее, последовательное и логически стройное изложение;– опираясь на знания основной и дополнительной литературы, тесно привязывает усвоенные научные положения с практической деятельностью сварщика;– правильно формулирует понятия и закономерности по вопросам;– умело обосновывает и аргументирует выдвигаемые им идеи;– свободно владеет системой понятий, характеризующих технику и технологию ручной дуговой сварки (наплавки, резки) покрытыми электродами;– использует примеры из дополнительной литературы и практики;– делает выводы и обобщения.
«Хорошо»	<ul style="list-style-type: none">– студент твердо усвоил программный материал, грамотно и по существу излагает его, опираясь на знания основной литературы;– не допускает существенных неточностей в формулировании понятий;– увязывает усвоенные знания с практической деятельностью сварщика;– владеет системой понятий, характеризующих технику и технологию ручной дуговой сварки (наплавки, резки) покрытыми электродами;– его ответ представляет грамотное изложение учебного материала по существу;

	<ul style="list-style-type: none"> – правильно применены теоретические положения, подтвержденные примерами; – два вопроса освещены полностью или один вопрос освещён полностью, а два других доводятся до логического завершения при наводящих вопросах преподавателя; – делает выводы и обобщения.
«Удовлетворительно»	<ul style="list-style-type: none"> – студент усвоил только основной программный материал, по существу излагает его, опираясь на знания только основной литературы; – имеет общие знания основного материала без усвоения некоторых существенных положений; – допускает несущественные ошибки и неточности; – испытывает затруднения в практическом применении знаний; – затрудняется в приведении примеров, подтверждающих теоретические положения; – затрудняется в формулировании выводов и обобщений; – частично владеет системой понятий, характеризующих технику и технологию ручной дуговой сварки (наплавки, резки) покрытыми электродами; – формулирует основные понятия с некоторой неточностью; – один вопрос разобран полностью, два начаты, но не завершены до конца; – три вопроса начаты и при помощи наводящих вопросов доводятся до конца;
«Неудовлетворительно»	<ul style="list-style-type: none"> – студент не усвоил значительной части программного материала; – допускает существенные ошибки и неточности при рассмотрении вопросов техники и технологии ручной дуговой сварки (наплавки, резки) покрытыми электродами; – испытывает трудности в практическом применении знаний; – не формулирует выводов и обобщений. – допускает существенные ошибки в процессе изложения; – не умеет выделить главное и сделать вывод; – приводит ошибочные определения; – ни один вопрос не рассмотрен до конца, наводящие вопросы не помогают.

РАЗРАБОТЧИК:

ГБПОУ КФ Преподаватель **М.Н. Недорезов**

«Верхнеуральский специальной дисциплины

Агротехнологический техникум» высшей категории

Комплект заданий для расшифровки сварочной проволоки

по учебной дисциплине МДК 02.01. Техника и технология ручной дуговой сварки
(наплавки, резки) покрытыми электродами

По профессии: 15.01.05 СВАРЩИК (ручной и частично механизированной
сварки (наплавки))

Вариант №1

Расшифровать условные обозначения сварочной проволоки

1. СВ-08ГС
2. СВ-12Х11НМФ
3. СВ-05Х15Н60М15
4. НП-55ХНМ

Вариант №2

Расшифровать условные обозначения сварочной проволоки

1. СВ-10Х11НВМФ
2. СВ-08А
3. СВ-08Х19Н9Ф2С2
4. НП-105Х

Вариант №3

Расшифровать условные обозначения сварочной проволоки

1. СВ-12ГС
2. СВ-08ХГ2С
3. СВ-05Х19Н9Ф3С2
4. НП-50Х6ФМС

Вариант №4

Расшифровать условные обозначения сварочной проволоки

1. СВ-08Г2С
2. СВ-10ХГ2СМА
3. СВ-07Х19Н10Б
4. НП-50ХФА

Вариант №5

Расшифровать условные обозначения сварочной проволоки

1. СВ-08АА
2. СВ-06Х19Н10М3Т
3. СВ-10ГА
4. НП-85

Вариант №6

Расшифровать условные обозначения сварочной проволоки

1. СВ-10ГН
2. СВ-08ХГСМА
3. СВ-10Г2
4. НП-40Х2Г2М

Вариант №7

Расшифровать условные обозначения сварочной проволоки

1. СВ-08ГА
2. СВ-04Х2МА
3. СВ-09Х16Н25М6АФ
4. НП-50Г

Вариант №8

Расшифровать условные обозначения сварочной проволоки

1. СВ-20Х13
2. СВ-08ХГСМФА
3. СВ-06Х20Н11М3ТБ
4. НП-35

Вариант №9

Расшифровать условные обозначения сварочной проволоки

1. СВ-08Х19Н10Г2Б
2. СВ-06Х14
3. СВ-10ХН2ГМТ
4. НП-40Г

Вариант №10

Расшифровать условные обозначения сварочной проволоки

1. СВ-08ГСМТ
2. СВ-04Х19Н11М3
3. СВ-13Х25Т
4. НП-25

Вариант №11

Расшифровать условные обозначения сварочной проволоки

1. СВ-08Х14ГНТ
2. СВ-05Х20Н9ФБС
3. СВ-18ХГС
4. НП-30

Вариант №12

Расшифровать условные обозначения сварочной проволоки

1. СВ-08Х19Н10М3Б
2. СВ-20ГСТЮА
3. СВ-10Х17Т
4. НП-06НЗ

Вариант №13

Расшифровать условные обозначения сварочной проволоки

1. СВ-08ХМНФБА
2. СВ-05Х15Н60М15
3. СВ-01Х23Н28М3Д3Т
4. НП-45

Вариант №14

Расшифровать условные обозначения сварочной проволоки

1. СВ-08ХН2М
2. СВ-10НМА
3. СВ-01Х19Н9
4. НП-40Х3Г2МФ

Вариант №15

Расшифровать условные обозначения сварочной проволоки

1. СВ-08ХН2ГМТА
2. СВ-10Х20Н15
3. СВ-13Х25Н18
4. НП-65Г

Вариант №16

Расшифровать условные обозначения сварочной проволоки

1. СВ-08Х3Г2СМ
2. СВ-18ХМА
3. СВ-06Х25Н12ТЮ
4. Нп-40

Вариант №17

Расшифровать условные обозначения сварочной проволоки

1. СВ-08МХ
2. СВ-04Х19Н9
3. СВ-08ХН2ГМЮ
4. Нп-50Г

Вариант №18

Расшифровать условные обозначения сварочной проволоки

1. СВ-08ХМ
2. СВ-07Х25Н12Г2Т
3. СВ-10Х5М
4. Нп-30ХГСА

Вариант №19

Расшифровать условные обозначения сварочной проволоки

1. СВ-08Х16Н8М2
2. СВ-10Х16Н25АМ6
3. СВ-10ХМФТ
4. Нп-55ХНМ

Вариант №20

Расшифровать условные обозначения сварочной проволоки

1. СВ-08Х18Н8Г2Б
2. СВ-30Х15Н35В3Б3Т
3. СВ-06Х19Н9Т
4. Нп-80

Вариант №21

Расшифровать условные обозначения сварочной проволоки

1. СВ-08ХНМ
2. СВ-30Х25Н16Г7
3. СВ-08Х21Н10Г6
4. НП-50

Вариант №22

Расшифровать условные обозначения сварочной проволоки

1. СВ-08ХН2Г2СМЮ
2. СВ-08Н50
3. СВ-04Х19Н9С2
4. НП-40Х2Г2М

Вариант №23

Расшифровать условные обозначения сварочной проволоки

1. СВ-08Х25Н13БТЮ
2. СВ-07Х25Н13
3. СВ-12Х13
4. НП-65

Вариант №24

Расшифровать условные обозначения сварочной проволоки

1. СВ-08Х20Н9Г7Т
2. СВ-07Х18Н9ТЮ
3. СВ-30Х15Н35В3Б3Т
4. НП-30Х5

Вариант №25

Расшифровать условные обозначения сварочной проволоки

1. СВ-08Х21Н10Г6
2. СВ-13Х2МФТ
3. СВ-06Х19Н10М3Т
4. НП-50Г

Вариант №26

Расшифровать условные обозначения сварочной проволоки

1. СВ-08ХМФА
2. СВ-15ГСТЮЦА
3. СВ-07Х19Н10Б
4. НП-30Х5

Вариант №27

Расшифровать условные обозначения сварочной проволоки

1. СВ-08Х20Н9Г7Т
2. СВ-06Х20Н11М3ТБ
3. СВ-13Х25Т
4. НП-50ХФА

Вариант №28

Расшифровать условные обозначения сварочной проволоки

1. СВ-08Х19Н10Г2Б
2. СВ-15ГСТЮЦА
3. СВ-20ГСТЮА
4. НП-50Х6ФМС

Вариант №29

Расшифровать условные обозначения сварочной проволоки

1. СВ-08Х18Н8Г2Б
2. СВ-12ГС
3. СВ-10Х11НВМФ
4. НП-40Х3Г2МФ

Вариант №30

Расшифровать условные обозначения сварочной проволоки

1. СВ-08Х16Н8М2
2. СВ-10Х17Т
3. СВ-04Х19Н11М3
4. НП-30ХГСА

Вариант №31

Расшифровать условные обозначения сварочной проволоки

1. СВ-08ХН2ГМТА
2. СВ-05Х19Н9Ф3С2
3. СВ-12Х11НМФ
4. Нп-35Г2ФА

Вариант №32

Расшифровать условные обозначения сварочной проволоки

1. СВ-08ХН2ГМЮ
2. СВ-07Х25Н12Г2Т
3. СВ-04Х19Н9
4. Нп-30ХГСА

Вариант №33

Расшифровать условные обозначения сварочной проволоки

1. СВ-08ХН2Г2СМЮ
2. СВ-30Х15Н35В3Б3Т
3. СВ-05Х20Н9ФБС
4. Нп-40Х2Г2

Вариант №34

Расшифровать условные обозначения сварочной проволоки

1. СВ-13Х25Н18
2. СВ-06Х25Н12ТЮ
3. СВ-09Х16Н25М6АФ
4. Нп-50

Вариант №35

Расшифровать условные обозначения сварочной проволоки

1. СВ-30Х25Н16Г7
2. СВ-10Х16Н25АМ6
3. СВ-08Х19Н10М3Б
4. Нп-40Г

Вариант №36

Расшифровать условные обозначения сварочной проволоки

1. СВ-08Х25Н13БТЮ
2. СВ-10Х5М
3. СВ-07Х18Н9ТЮ
4. Нп-65Г

Комплект заданий для расшифровки сварочных электродов

по учебной дисциплине **МДК 02.01. Техника и технология ручной дуговой сварки
(наплавки, резки) покрытыми электродами**

По профессии: **15.01.05 Сварщик(электросварочные и газосварочные работы)**

Номер варианта	Условные обозначения сварочных электродов
1.	1) <u>Э42</u> - УОНИ-13/45 - 3,0 - УД2 ГОСТ 9466-75, ГОСТ 9467-75 Е 41 2(5) - Б10
	2) <u>Э85</u> - УОНИ-13/85 - 2,0 - ЛД3 ГОСТ 9466-75, ГОСТ 9467-75 Е - 12Г2СМ – 0 - Б20
2.	1) <u>Э42</u> - ВСЦ-4 - 3,0 - УС2 ГОСТ 9466-75, ГОСТ 9467-75 Е 41 0 (3)-Ц14
	2) <u>Э85</u> – НИАТ-3М - 2,0 - ЛД3 ГОСТ 9466-75, ГОСТ 9467-75 Е - 13Г1ХМ – 0 - Б20
3.	1) <u>Э46-АНО-4-3,0-УД2</u> ГОСТ 9466-75, ГОСТ 9467-75 Е 43 2 (3)-Р21
	2) <u>Э60</u> - ВСЦ-60 - 2,0 - ЛС3 ГОСТ 9466-75, ГОСТ 9467-75 Е - 11ГНМ – 3 – Ц14
4.	1) <u>Э46</u> - ОЗС-4 - 3,0 - УД2 ГОСТ 9466-75, ГОСТ 9467-75 Е 43 0 (3) - Р25
	2) <u>Э85</u> - УОНИ-13/85 - 2,0 - ЛД3 ГОСТ 9466-75, ГОСТ 9467-75 Е - 13Г2СМ – 0 - Б20
5.	1) <u>Э46</u> - ОЗС-6 - 3,0 - УД2 ГОСТ 9466-75, ГОСТ 9467-75 Е 43 0 – РЖ23
	2) <u>Э85</u> - УОНИ-13/85 - 2,0 - ЛД3 ГОСТ 9466-75, ГОСТ 9467-75 Е - 13Г2СМ – 0 - Б20
6.	1) <u>Э46</u> - ОЗС-12 - 3,0 - УД2 ГОСТ 9466-75, ГОСТ 9467-75 Е 43 0 (3) - Р12
	2) <u>Э85</u> - УОНИ-13/85 - 2,0 – ЛМ1 ГОСТ 9466-75, ГОСТ 9467-75 Е - 12Г2СМ – 2 – БР46
7.	1) <u>Э46</u> - МР-3 - 3,0 - УД2 ГОСТ 9466-75, ГОСТ 9467-75 Е 43 1 (3) – РБ23
	2) <u>Э85</u> - НИАТ-3М - 4,0 – ЛД2 ГОСТ 9466-75, ГОСТ 9467-75 Е - 13Г1ХМ – 0 - Б20
8.	1) <u>Э46А</u> - УОНИ-13/55К - 3,0 - УД2 ГОСТ 9466-75, ГОСТ 9467-75 Е 43 3 – Б20
	2) <u>Э60</u> - ВСЦ-60 - 4,0 – ЛС2 ГОСТ 9466-75, ГОСТ 9467-75 Е - 11ГНМ – 3 – Ц14
9.	1) <u>Э46А</u> - ОЗС-22Р - 3,0 - УД2 ГОСТ 9466-75, ГОСТ 9467-75 Е 43 2 (3) - БРЖ14
	2) <u>Э85</u> - УОНИ-13/85 - 4,0 - ЛД3 ГОСТ 9466-75, ГОСТ 9467-75 Е - 12Г2СМ – 0 - Б20

10.	1) <u>Э50А - ТМУ-21У - 3,0 – УД3</u> ГОСТ 9466-75, ГОСТ 9467-75 Е 43 0 – Б20
	2) <u>Э85 – НИАТ-3М - 5,0 – ЛД2</u> ГОСТ 9466-75, ГОСТ 9467-75 Е - 13Г1ХМ – 0 - Б20
11.	1) <u>Э50А – ЦУ-5 - 3,0 - УД2</u> ГОСТ 9466-75, ГОСТ 9467-75 Е 51 3 (0) – Б20
	2) <u>Э60 - ВСЦ-60 - 4,0 - ЛС3</u> ГОСТ 9466-75, ГОСТ 9467-75 Е - 11ГНМ – 3 – Ц14
12.	1) <u>Э50А - УОНИ-13/55 - 3,0 – УД1</u> ГОСТ 9466-75, ГОСТ 9467-75 Е 51 7 – Б20
	2) <u>Э85-УОНИ-13/85-4,0-ЛД1</u> ГОСТ 9466-75, ГОСТ 9467-75 Е - 12Г2СМ - 0 - Б20
13.	1) <u>Э50А – ОЗС-18 - 3,0 - УД2</u> ГОСТ 9466-75, ГОСТ 9467-75 Е 51 0 – Б20
	2) <u>Э85 - НИАТ-3М - 4,0 - ЛД3</u> ГОСТ 9466-75, ГОСТ 9467-75 Е - 13Г1ХМ – 0 - Б20
14.	1) <u>Э50 – ВСЦ-4А - 3,0 - УС2</u> ГОСТ 9466-75, ГОСТ 9467-75 Е 51 0 (3) - Ц14
	2) <u>Э85 - УОНИ-13/85 - 5,0 - ЛД3</u> ГОСТ 9466-75, ГОСТ 9467-75 Е - 13Г2СМ – 0 - Б20
15.	1) <u>Э55 - УОНИ-13/55У - 3,0 - УД2</u> ГОСТ 9466-75, ГОСТ 9467- 75 Е 51 3 – Б26
	2) <u>Э85 - УОНИ-13/85 - 4,0 - ЛД3</u> ГОСТ 9466-75, ГОСТ 9467-75 Е - 13Г2СМ – 0 - Б20
16.	1) <u>Э60 - УОНИ-13/65 - 3,0 - УД2</u> ГОСТ 9466-75, ГОСТ 9467-75 Е 51 3 – Б20
	2) <u>Э60 - ВСЦ-60 - 3,0 – ЛС2</u> ГОСТ 9466-75, ГОСТ 9467-75 Е - 11ГНМ – 3 – Ц14
17.	1) <u>Э50А - ТМУ-21У - 3,0 – УД3</u> ГОСТ 9466-75, ГОСТ 9467-75 Е 43 0 – Б20
	2) <u>Э85 – НИАТ-3М - 5,0 – ЛД2</u> ГОСТ 9466-75, ГОСТ 9467-75 Е - 13Г1ХМ – 0 - Б20
18.	1) <u>Э46 - МР-3 - 3,0 - УД2</u> ГОСТ 9466-75, ГОСТ 9467-75 Е 43 1 (3) – РБ23
	2) <u>Э85 - НИАТ-3М - 4,0 – ЛД2</u> ГОСТ 9466-75, ГОСТ 9467-75 Е - 13Г1ХМ – 0 - Б20
19.	1) <u>Э42 - ВСЦ-4 - 3,0 - УС2</u> ГОСТ 9466-75, ГОСТ 9467-75 Е 41 0 (3)-Ц14
	2) <u>Э60 - ВСЦ-60 - 2,0 - ЛС3</u> ГОСТ 9466-75, ГОСТ 9467-75 Е - 11ГНМ – 3 – Ц14
20.	1) <u>Э46-АНО-4-3,0-УД2</u> ГОСТ 9466-75, ГОСТ 9467-75 Е 43 2 (3)-Р21
	3) <u>Э85 - УОНИ-13/85 - 2,0 - ЛД3</u> ГОСТ 9466-75, ГОСТ 9467-75 Е - 13Г2СМ – 0 - Б20

Комплект заданий для расшифровки сварочных электродов

по учебной дисциплине МДК 02.01. Техника и технология ручной дуговой сварки
(наплавки, резки) покрытыми электродами

По профессии: 15.01.05 СВАРЩИК (ручной и частично механизированной
сварки (наплавки))

Расшифровать условные обозначения электродов

1. Э42 - УОНИ-13/45 - 3,0 - УД2 ГОСТ 9466-75, ГОСТ 9467-75
Е 41 2(5) - Б10

2. Э85 - УОНИ-13/85 - 2,0 - ЛДЗ ГОСТ 9466-75, ГОСТ 9467-75
Е - 12Г2СМ – 0 - Б20

Расшифровать условные обозначения электродов

1. Э42 - ВСЦ-4 - 3,0 - УС2 ГОСТ 9466-75, ГОСТ 9467-75
Е 41 0 (3)-Ц14

2. Э85 – НИАТ-3М - 2,0 - ЛДЗ ГОСТ 9466-75, ГОСТ 9467-75
Е - 13Г1ХМ – 0 - Б20

Расшифровать условные обозначения электродов

1. Э46-АНО-4-3,0-УД2 ГОСТ 9466-75, ГОСТ 9467-75
Е 43 2 (3)-Р21

2. Э60 - ВСЦ-60 - 2,0 - ЛСЗ ГОСТ 9466-75, ГОСТ 9467-75
Е - 11ГНМ – 3 – Ц14

Расшифровать условные обозначения электродов

1. Э46 - ОЗС-4 - 3,0 - УД2 ГОСТ 9466-75, ГОСТ 9467-75
Е 43 0 (3) - Р25

2. Э85 - УОНИ-13/85 - 2,0 - ЛДЗ ГОСТ 9466-75, ГОСТ 9467-75
Е - 13Г2СМ – 0 - Б20

Расшифровать условные обозначения электродов

1. Э46 - ОЗС-6 - 3,0 - УД2 ГОСТ 9466-75, ГОСТ 9467-75
Е 43 0 – РЖ23

2. Э85 - УОНИ-13/85 - 2,0 - ЛДЗ ГОСТ 9466-75, ГОСТ 9467-75
Е - 13Г2СМ – 0 - Б20

Расшифровать условные обозначения электродов

1. Э46 - ОЗС-12 - 3,0 - УД2ГОСТ 9466-75, ГОСТ 9467-75
Е 43 0 (3) - Р12
 2. Э85 - УОНИ-13/85 - 2,0 – ЛМ1ГОСТ 9466-75, ГОСТ 9467-75
Е - 12Г2СМ – 2 – БР46
-

Расшифровать условные обозначения электродов

1. Э46 - МР-3 - 3,0 - УД2ГОСТ 9466-75, ГОСТ 9467-75
Е 43 1 (3) – РБ23
 2. Э85 - НИАТ-3М - 4,0 – ЛД2ГОСТ 9466-75, ГОСТ 9467-75
Е - 13Г1ХМ – 0 - Б20
-

Расшифровать условные обозначения электродов

1. Э46А - УОНИ-13/55К - 3,0 - УД2ГОСТ 9466-75, ГОСТ 9467-75
Е 43 3 – Б20
 2. Э60 - ВСЦ-60 - 4,0 – ЛС2ГОСТ 9466-75, ГОСТ 9467-75
Е - 11ГНМ – 3 – Ц14
-

Расшифровать условные обозначения электродов

1. Э46А - ОЗС-22Р - 3,0 - УД2ГОСТ 9466-75, ГОСТ 9467-75
Е 43 2 (3) - БРЖ14
 2. Э85 - УОНИ-13/85 - 4,0 - ЛД3ГОСТ 9466-75, ГОСТ 9467-75
Е - 12Г2СМ – 0 - Б20
-

Расшифровать условные обозначения электродов

1. Э50А - ТМУ-21У - 3,0 – УД3ГОСТ 9466-75, ГОСТ 9467-75
Е 43 0 – Б20
 2. Э85 – НИАТ-3М - 5,0 – ЛД2ГОСТ 9466-75, ГОСТ 9467-75
Е - 13Г1ХМ – 0 - Б20
-

Расшифровать условные обозначения электродов

1. Э50А – ЦУ-5 - 3,0 - УД2ГОСТ 9466-75, ГОСТ 9467-75
Е 51 3 (0) – Б20
 2. Э60 - ВСЦ-60 - 4,0 - ЛС3ГОСТ 9466-75, ГОСТ 9467-75
Е - 11ГНМ – 3 – Ц14
-

Расшифровать условные обозначения электродов

1. Э50А - УОНИ-13/55 - 3,0 – УД1ГОСТ 9466-75, ГОСТ 9467-75
Е 51 7 – Б20
 2. Э85-УОНИ-13/85-4,0-ЛД1ГОСТ 9466-75, ГОСТ 9467-75
Е - 12Г2СМ - 0 - Б20
-

Расшифровать условные обозначения электродов

1. Э50А – ОЗС-18 - 3,0 - УД2ГОСТ 9466-75, ГОСТ 9467-75
Е 51 0 – Б20
 2. Э85 - НИАТ-3М - 4,0 - ЛД3ГОСТ 9466-75, ГОСТ 9467-75
Е - 13Г1ХМ – 0 - Б20
-

Расшифровать условные обозначения электродов

1. Э50 – ВСЦ-4А - 3,0 - УС2ГОСТ 9466-75, ГОСТ 9467-75
Е 51 0 (3) - Ц14
 2. Э85 - УОНИ-13/85 - 5,0 - ЛД3ГОСТ 9466-75, ГОСТ 9467-75
Е - 13Г2СМ – 0 - Б20
-

Расшифровать условные обозначения электродов

1. Э55 - УОНИ-13/55У - 3,0 - УД2ГОСТ 9466-75, ГОСТ 9467- 75
Е 51 3 – Б26
 2. Э85 - УОНИ-13/85 - 4,0 - ЛД3ГОСТ 9466-75, ГОСТ 9467-75
Е - 13Г2СМ – 0 - Б20
-

Расшифровать условные обозначения электродов

1. Э60 - УОНИ-13/65 - 3,0 - УД2ГОСТ 9466-75, ГОСТ 9467-75
Е 51 3 – Б20
 2. Э60 - ВСЦ-60 - 3,0 – ЛС2ГОСТ 9466-75, ГОСТ 9467-75
Е - 11ГНМ – 3 – Ц14
-

Комплект заданий для расшифровки сварочных материалов

по учебной дисциплине **МДК 02.01. Техника и технология ручной дуговой сварки
(наплавки, резки) покрытыми электродами**

По профессии: **15.01.05 СВАРЩИК (ручной и частично механизированной
сварки (наплавки))**

Вариант 1

Сталь 08кп, 12ХН, 15Х2МА, 35ХГЛ, ШХ4-Ш, Х18Н10Т, 40Г2, 38Х2МЮА, 55С2, ШХ15, 08Х16Н13М2, Л70, ЛАЖ60-1-1, ЛЖС58-1-1, ЛС74-3, ЛЦ40Мц3А, ЛЦ35НЖА, МНЦ16-29-1,8, БрОЦ4-4, БрО19, БрО10Ц2, БрАЖМц10-3-1,5, СЧ30, СЧ38, ВЧ70, КЧ65-3, ЧХ32, ЧНХТ, ЧС5, КЧ45-6 БрО3Ц12С5.

Вариант 2

Сталь 20, 18ХГ-Ш, А12, 16Х18Н12С4Л, 09Г2, 17ГС18Х2Н4МА, 30Х, 9Х16, ШХ15, 12Х18Н9, 40Х10С2М, 50ХН, 35ГЛ, 20Х13Л, Л75, ЛА85-0.5, ЛЦ30А3, ЛЦ35Н2Ж, ЛЦ36Мц20О2С2, ЛЦ16К4, ЛЦ40Мц3Ж, БрО3Ц7С5Н, БрОФ6,5-0,4, СЧ24, ВЧ100, АЧС-4, ЧС17, ЧН15Д7Х2, КЧ60-3, ЧХ3. БрО4Ц4С17.

Вариант 3

Сталь 60, 20ХГНТР-Ш, 20Г1ФЛ, ШХ20СГ, А20, 08Х19Н10Т, 03Н18К9М5Т38ХА, 20ХН, 34ХНМ, 70С2ХА, 10ХН13М3Т, 9Х, 35Л, 20ГСЛ, 20ХМФЛ, Л60, ЛОМн72-2-2, ЛЦ40АЖ, ЛС59-1. БрОФ7-0.2. БрО8Н4Ц2. БрО5Ц5С2, МНЦ15-20, СЧ18; СЧ12; ВЧ50, АСЧ-4, КЧ30-6. ЧЮ22-Ш, ЧХ2.

Вариант 4

Сталь 45, 12Х2Н4А, 15Л, А40Г, ШХ15, 30Х3МФ, 09Х16Н4Б, 18Г2АФ, 30Х3МФ, 38ХН3МА, 110Г13Л, 08Х15Н4ДМЛ, 20Л, 4Х5МФС, Л96, ЛН65-5, ЛА77-2, ЛО60-1, ЛЦ14К3С3, БрО3Ц12С5, БрАЖ9-4, МН19, МНЖМц30-1-1, СЧ20, СЧ32; ВЧ45, АСЧ-3, ЧС5-Ш, КЧ37-12, КЧ50-4.

Вариант 5

Сталь 15, 06Х16Н15М3Б-Ш, 15Х, 12ХН3А, 30ХН2МА, 08Х14НДЛ, 20Х25Н20С2, ШХ4-Ш, 20ГСЛ, 65С2ВА, 3Х3М3Ф, 30ХМА, ШХ20СГ, ШХ15, 15Л, ЛЖМц59-1-1, ЛО90-1, ЛО63-3, ЛЦ23А6Ж3Мц2, БрА7, БрО8С12, СЧ28, СЧ10, ВЧ40, ЧХ12, ВЧ30, КЧ30-6, ЧХ3, ЧН15Д7Х2, ЧС5.

Вариант 6

Ст6пс, 12Х3НА, 30ХН24ФА, 30ХН2МФА, 15ХФ, 20Х2Н4А, ШХ15СГ, 45Х, 25Г, 15ХРА, МНЦ12-24, БрНХК2,5-0,7-0,6, МНЖКТ5-1-0,2-0,2, БрХ, МН25, КЧ33-8, ЧХ12М, ЧХ18НМ, КЧ55-4, АЧВ-1, АЧК-2, СЧ18, ВЧ100, ЧН2Х, 20Х20Н14С2, Л96, БрО5Ц5С2, ЛАЖ60-1-1, ШХ4-Ш, ЛО60-1.

Комплект заданий для тестов

по учебной дисциплине МДК 02.01. Техника и технология ручной дуговой сварки
(наплавки, резки) покрытыми электродами

Тесты

Тест №1

1. Определите примерный химический состав сварочных материалов:
 - а) СВ-08ХГ2С;
 - б) СВ-10ХСН2Д;
2. Выберите марки электродов
 - а) УОНИ13/45,
 - б) Э42А, Э-08М,
 - в) АНО-5,
 - г) ЦУ-2М,
 - д) Э100А
3. Если диаметр стержня электрода 3 мм, а диаметр стержня с покрытием 8 мм, то толщина покрытия обозначается ...
 - а) М;
 - б) С;
 - в) Д;
 - г) Г.
4. Определите вид покрытия, в состав которого входят марганцевая руда, кремнезем, гематит, большое количество ферромарганца:
 - а) А;
 - б) Р;
 - в) Б;
 - г) Ц
5. Расшифруйте условное обозначение сварочного материала:
Э60 - ВСЦ-60 - 4,0 – ЛС2 ГОСТ 9466-75, ГОСТ 9467-75
Е - 11ГНМ – 3 – Ц14
6. По условным обозначениям определите вид сварочных материалов и их назначение:
 - 1) СВ-08А
 - 2) ПП-АН120
 - 3) АН-348А.
 - 4) Э09Х1МФ
7. Ответьте на вопросы:
 - 1) Какие элементы вводят в состав электродных покрытий для обеспечения шлаковой защиты?
 - 2) Для чего в электродные покрытия вводят органические вещества, такие как крахмал, декстрин, древесную муку?
8. Выберите тип электродов для сварки теплоустойчивых сталей:
 - а) Э-09Х1МФ,
 - б) Э50А,
 - в) Э85,
 - г) Э-09ХМ.

Тест №2

1. Для ручной дуговой сварки применяется:
 - а) *падающая ВВАХ;*
 - б) *жесткая ВВАХ;*
 - в) *возрастающая ВВАХ.*
2. При сварке на переменном токе:
 - а) *<+> подключается к электроду;*
 - б) *<+> подключается к основному металлу;*
 - в) *переменный ток не имеет полярности.*
3. При увеличении сварочного тока напряжение дуги:
 - а) *уменьшается;*
 - б) *не изменяется;*
 - в) *увеличивается.*
4. Направленным движением заряженных частиц называется:
 - а) *электрическое напряжение;*
 - б) *электрический ток;*
 - в) *электрическое сопротивление.*
5. Сварочный ток измеряется:
 - а) *амперметром;*
 - б) *омметром;*
 - в) *вольтметром.*
6. Катодом называется:
 - а) *положительно заряженный электрод;*
 - б) *незаряженный электрод;*
 - в) *отрицательно заряженный электрод.*
7. Электрические свойства источника питания описываются:
 - а) *внешней вольт амперной характеристикой;*
 - б) *статической вольт амперной характеристикой;*
 - в) *динамической вольт амперной характеристикой.*
8. Сварочные трансформаторы в диапазоне малых токов формируют:
 - а) *крутопадающую внешнюю ВАХ;*
 - б) *пологопадающую внешнюю ВАХ;*
 - в) *возрастающую внешнюю ВАХ.*
9. Напряжение дуги измеряется:
 - а) *амперметром;*
 - б) *омметром;*
 - в) *вольтметром.*

Комплект заданий для тестов

по учебной дисциплине МДК 02.01. Техника и технология ручной дуговой сварки
(наплавки, резки) покрытыми электродами

По профессии: 15.01.05 СВАРЩИК (ручной и частично механизированной
сварки (наплавки))

Тесты

«Высокопроизводительные способы ручной электродуговой сварки»

Тест №1

- 1. В чем заключаются преимущества сварки пучком электродов?**
 - а). повышается производительность труда;
 - б). увеличивается ширина шва;
 - в). хорошо варить в вертикальном и потолочном положении.
- 2. Назовите электроды с железным порошком:**
 - а). АНО -5;
 - б). АНО -21
 - в). АНО -3
- 3. При безогарковой сварки электрод приваривают:**
 - а). к другому электроду;
 - б). к электрододержателю;
 - в). к свариваемой детали.
- 4. Какие электроды называют высокопроизводительными?**
 - а). электроды с кислым покрытием;
 - б). электроды с железным порошком в покрытии;
 - в). электроды с толстым покрытием.
- 5. Производительность при сварке лежачим электродом по сравнению с ручной дуговой сваркой возрастает примерно в:**
 - а). 1,5-2 раза;
 - б). 3 раза;
 - в). 4 раза;
 - г). 5 раз
- 6. Какой длины изготавливаются электроды для сварки наклонным электродом?**
 - а). 500 - 900 мм;
 - б). 450 - 700 мм,
 - в). 700 - 900 мм;
 - г). 550- 850 мм;

Тест №2

Заполни люки

1. Повысить производительность труда можно применив сварку электродами с порош .
2. Для сварки опиранием применяются электроды с высокой степенью .
3. При сварке опиранием сила сварочного тока на ше с .
4. При сварке пучком электродов, электроды плотно прилегают к .
5. При сварке наклонным электродом сварщик может заварить за 1 ч около сварного шва.
6. Длина лежачего электрода во избежание сильного перегрева его должна быть не больше мм. .
7. Зазор между торцами свариваемых стержней должен быть не электрода. .
8. При сварке трехфазной дугой подключение к сети производится одновременно к зам: к двум подключается электрода, а к третьей фазе — .
9. Содержание железного порошка в покрытии составляет .
10. Электродом с железным порошком в покрытии можно получить шов на % длиннее.
11. При безогарковой сварке перед началом сварки электроды привариваются торцамик .
12. Безогарковая сварка позволяет увеличивать сварочный ток на уменьшает время на смену .

для расшифровки сварочных материалов

по учебной дисциплине **МДК 02.01. Техника и технология ручной дуговой сварки (наплавки, резки) покрытыми электродами**

По профессии: **15.01.05 СВАРЩИК (ручной и частично механизированной сварки (наплавки))**

Вариант 1

Сталь 08кп, 12ХН, 15Х2МА, 35ХГЛ, ШХ4-Ш, Х18Н10Т, 40Г2, 38Х2МЮА, 55С2, ШХ15, 08Х16Н13М2, Л70, ЛАЖ60-1-1, ЛЖС58-1-1, ЛС74-3, ЛЦ40Мц3А, ЛЦ35НЖА, МНЦС16-29-1,8, БрОЦ4-4, БрО19, БрО10Ц2, БрАЖМц10-3-1,5, СЧ30, СЧ38, ВЧ70, КЧ65-3, ЧХ32, ЧНХТ, ЧС5, КЧ45-6 БрО3Ц12С5.

Вариант 2

Сталь 20, 18ХГ-Ш, А12, 16Х18Н12С4Л, 09Г2, 17ГС18Х2Н4МА, 30Х, 9Х16, ШХ15, 12Х18Н9, 40Х10С2М, 50ХН, 35ГЛ, 20Х13Л, Л75, ЛА85-0.5, ЛЦ30А3, ЛЦ35Н2Ж, ЛЦ36Мц20О2С2, ЛЦ16К4, ЛЦ40Мц3Ж, БрО3Ц7С5Н, БрОФ6,5-0,4, СЧ24, ВЧ100, АЧС-4, ЧС17, ЧН15Д7Х2, КЧ60-3, ЧХ3. БрО4Ц4С17.

Вариант 3

Сталь 60, 20ХГНТР-Ш, 20Г1ФЛ, ШХ20СГ, А20, 08Х19Н10Т, 03Н18К9М5Т38ХА, 20ХН, 34ХНМ, 70С2ХА, 10ХН13М3Т, 9Х, 35Л, 20ГСЛ, 20ХМФЛ, Л60, ЛОМн72-2-2, ЛЦ40АЖ, ЛС59-1. БрОФ7-0.2. БрО8Н4Ц2. БрО5Ц5С2, МНЦ15-20, СЧ18; СЧ12; ВЧ50, АСЧ-4, КЧ30-6. ЧЮ22-Ш, ЧХ2.

Вариант 4

Сталь 45, 12Х2Н4А, 15Л, А40Г, ШХ15, 30Х3МФ, 09Х16Н4Б, 18Г2АФ, 30Х3МФ, 38ХН3МА, 110Г13Л, 08Х15Н4ДМЛ, 20Л, 4Х5МФС, Л96, ЛН65-5, ЛА77-2, ЛО60-1, ЛЦ14К3С3, БрО3Ц12С5, БрАЖ9-4, МН19, МНЖМц30-1-1, СЧ20, СЧ32; ВЧ45, АСЧ-3, ЧС5-Ш, КЧ37-12, КЧ50-4.

Вариант 5

Сталь 15, 06Х16Н15М3Б-Ш, 15Х, 12ХН3А, 30ХН2МА, 08Х14НДЛ, 20Х25Н20С2, ШХ4-Ш, 20ГСЛ, 65С2ВА, 3Х3М3Ф, 30ХМА, ШХ20СГ, ШХ15, 15Л, ЛЖМц59-1-1, ЛО90-1, ЛО63-3, ЛЦ23А6Ж3Мц2, БрА7, БрО8С12, СЧ28, СЧ10, ВЧ40, ЧХ12, ВЧ30, КЧ30-6, ЧХ3, ЧН15Д7Х2, ЧС5.

Вариант 6

Ст6пс, 12Х3НА, 30ХН24ФА, 30ХН2МФА, 15ХФ, 20Х2Н4А, ШХ15СГ, 45Х, 25Г, 15ХРА, МНЦ12-24, БрНХК2,5-0,7-0,6, МНЖКТ5-1-0,2-0,2, БрХ, МН25, КЧ33-8, ЧХ12М, ЧХ18НМ, КЧ55-4, АЧВ-1, АЧК-2, СЧ18, ВЧ100, ЧН2Х, 20Х20Н14С2, Л96, БрО5Ц5С2, ЛАЖ60-1-1, ШХ4-Ш, ЛО60-1.

Комплект заданий для тематического диктанта

Тематический диктант

1. Износостойкостью называется
2. Коррозионной стойкостью называется
3. Жаропрочностью называется
4. Жаростойкостью называется
5. Антифрикционностью называется
6. Хладостойкостью называется
7. Толщина наплавленного слоя должна быть
8. Ударный износ– происходит при
9. Износ «металл по металлу» – происходит при
10. Интенсивный абразивный износ – происходит в результате
11. Коррозионный износ – происходит в результате
12. Совместный ударно-абразивный износ– происходит при
13. Кавитационный износ – имеет место
14. Основная часть (основа) детали может быть выполнена из
15. Применяются следующие виды наплавки:
 - а).
 - б).
 - в).
 - г).
 - д).
 - е).
 - ж).
16. Процессы наплавки применяются при
17. Наплавка на поверхность изделия промежуточного слоя выполняется для ...
18. Если предполагается дальнейшая наплавка износостойкого материала, достройка выполняется до размеров,
19. Наплавка слоев с особыми свойствами выполняется для
20. При наплавке на углеродистые и низколегированные стали, как правило, нужен

для наплавки

по учебной дисциплине **МДК 02.01. Техника и технология ручной дуговой сварки (наплавки, резки) покрытыми электродами**

По профессии: **15.01.05 СВАРЩИК (ручной и частично механизированной сварки (наплавки))**

Условные обозначения наплавочных электродов

Номер варианта	Условные обозначения наплавочных материалов		
1	Нп-30	ПЛ-Нп-10Г2СТ	Э-15Х28Н10С3М2ГТ
2	Нп-50	ПЛ-Нп-20Х2Г2СТ	Э-09Х31Н8АМ2
3	Нп-85	ПЛ-Нп-300Х25С3Н2Г2	Э-13Х16Н8М5С5Г4Б
4	Нп-40Г	ПЛ-Нп-400Х38Г3РСТЮ	Э-15Х15Н10С5М3Г
5	Нп-65Г	ПЛ-Нп-120Х22Р3Г2С	Э-15Х28Н10С3ГТ
6	Нп-30ХГСА	ПЛ-Нп-450Х20Б7М6В2	Э-15Х28Н10С3М2ГТ
7	Нп-30Х5	ПЛ-Нп-500Х40Н40С2Р	Э-09Х16Н9С5Г2М2ФТ
8	Нп-40Х3Г2МФ	ПЛ-Нп-550Х44Н34ГСР	Э-35Х12В3СФ
9	Нп-40Х2Г2М	ПЛ-Нп-12Х16Н8М6С5Г4Б	Э-90Х4М4ВФ
10	Нп-50ХНМ	ПЛ-Нп-12Х18Н9С5Г2Т	Э-35Х12Г2С2
11	Нп-50Х6ФМС	ЛС-18ХГСА	Э-15Х15Н10С5М3Г
12	Нп-50ХФА	ЛС-70Х3МН	Э-120Х12Г2СФ
13	Нп-20Х14	ЛС-25Х5ФМС	Э-10М9Н8К8Х2СФ
14	Нп-30Х13	ЛС-50Х4В3ФС	Э-65Х11Н3
15	Нп-40Х13	ЛС-15Х13	Э-65Х25Г13Н3
16	Нп-20Х17Н3М	ЛС-12Х14Н3	Э-80В18Х4Ф
17	Нп-30Х10Г10Т	ЛС-02Х20Н11Г	Э-90В10Х5Ф2
18	Нп-45Х4В3ГФ	ПП-Нп-200Х12М	Э-105В6Х5М3Ф3
19	Нп-50Х3В10Ф	ПП-Нп-200Х12ВФ	Э-10К15В7М5Х3СФ
10	Нп-Г13А	ПП-Нп-30Х4В2М2ФС	Э-10К18В11М10Х3СФ
21	Нп-03Х15Н35Г7М6	ПП-Нп-10Х17Н9С5ГТ	Э-13Х16Н8М5С5Г4Б
22	Нп-Х20Н80Т	ПП-Нп-250Х10Б8С2Т	Э-30Х5В2Г2СМ
23	Нп-03Х15Н35Г7М6Б	ПП-Нп-30Х2М2ФН	Э-190К62Х29В5С2
24	Нп-40Х3Г2МФ	ПП-Нп-40Х4Г2СМНТФ	Э-320Х23С2ГРТ
25	Нп-60Х3ВЮФ	ПП-Нп-150Х15Р3Т2	Э-320Х25С2ГР
26	Нп-45Х4В3ГФ	ПП-Нп-350Х10Б8Т2	Э-350Х26Г2Р2СТ
27	Нп-45Х2В8Г	ПП-Нп-35В9Х3СФ	Э-300Х28Н4С4
28	60Х3ВЮФ	ПП-Нп-12Х12Г12СФ	Э-225Х10Г10С
29	Нп-45Х2В8Г	ПП-Нп-25Х5ФМСТ	Э-110Х14В13Ф2
30	Нп-50 ХФА	ПП-Нп-35Х6М2	Э-175В8Х6СТ

Комплект заданий для контрольной работы №1

по учебной дисциплине **МДК 02.01. Техника и технология ручной дуговой сварки (наплавки, резки) покрытыми электродами**

По профессии: **15.01.05 СВАРЩИК (ручной и частично механизированной сварки (наплавки))**

Вариант 1

Задание 1 Сварка низко и среднеуглеродистых сталей.

Задание 2 Сварка высоколегированных сталей.

Задание 3 Сварка алюминия.

Задание 4 Свойства и свариваемость чугуна.

Задание 5 Сварка высокопроизводительным электродом.

Задание 6 Сварка сдвоенным электродом и пучком электродов.

Вариант 2

Задание 1 Классификация сталей по свариваемости.

Задание 2 Сварка низколегированных и среднелегированных сталей.

Задание 3 Виды холодной сварки чугуна.

Задание 4 Сварка меди, латуни и бронзы.

Задание 5 Сварка трехфазной дугой.

Задание 6 Сварка лежачим и наклонным электродом.

Критерии оценки контрольных работ:

оценка «отлично» выставляется студенту, если:

- *Представлено логичное содержание.*
- *Отражена актуальность рассматриваемой темы, верно определены основные категории.*
- *Дан анализ по теме, выявлены методологические основы изучаемой проблемы, освещены вопросы истории ее изучения в науке.*
- *В заключении сформулированы развернутые, самостоятельные выводы по работе.*
- *Работа оформлена в соответствии с разработанными в колледже требованиями, написана с соблюдением норм литературного языка.*
- *Работа выполнена в срок.*

оценка «хорошо» выставляется студенту, если:

- *Представлено логичное содержание.*
- *Раскрыта актуальность темы, верно определены цель и задачи.*
- *Представлен круг основной литературы по теме, выделены основные понятия, используемые в работе. В заключении сформулированы общие выводы.*
- *Работа оформлена в соответствии с разработанными в колледже требованиями, написана с соблюдением норм литературного языка. В ней отсутствуют орфографические и пунктуационные ошибки. Допустимы отдельные погрешности стиля.*
- *Работа выполнена в срок.*

оценка «удовлетворительно» выставляется студенту, если:

- *Представлено логичное содержание.*
- *Актуальность темы раскрыта правильно, но список литературы ограничен.*
- *Теоретический анализ дан описательно, студент не сумел отразить собственной позиции по отношению к рассматриваемым материалам, ряд суждений отличается поверхностностью.*
- *В заключении сформулированы общие выводы.*
- *Работа оформлена в соответствии с разработанными в колледже требованиями, в ней имеются орфографические и пунктуационные ошибки, погрешности стиля.*
- *Работа выполнена в срок.*

оценка «неудовлетворительно» выставляется студенту, если:

- *большая часть требований, предъявляемых к подобного рода работам не выполнена.*

Составитель

_____ (подпись)

М.Н. Недорезов

Темы эссе (рефератов, докладов, сообщений)

по учебной дисциплине **МДК 02.01. Техника и технология ручной дуговой сварки (наплавки, резки) покрытыми электродами**

По профессии: **15.01.05 СВАРЩИК (ручной и частично механизированной сварки (наплавки))**

1. Поиск информации в сети ИНТЕРНЕТ по теме **«Техника безопасности при дуговой сварке и индивидуальных средствах защиты сварщика».**
2. Изучение устройства сварочных преобразователей, их паспортные данные и технические характеристики
3. Сообщение на тему **«Правила техники безопасности, при организации рабочего места».**
- 4.. Выполнение таблицы **«Условные обозначения легирующих элементов».**
- 5.. Изучение и конспектирование **характеристик электродов с кислым, рутиловым, основным и целлюлозным покрытием.**
- 6.. Поиск информации в сети ИНТЕРНЕТ и подготовка презентации по **теме «Сварочная проволока и электроды».**
7. Изучение **видов переноса электродного металла на изделие.**
8. Поиск информации в сети ИНТЕРНЕТ **по новым технологиям производства сварных конструкций.**
9. Подготовка к практическим занятиям с использованием методических рекомендаций.
10. Сообщение на тему **«Требования безопасности при производстве сварных конструкций».**
11. Разработка **технологических карт** по индивидуальным заданиям.

Критерии оценки реферата:

Оценка «отлично» выставляется студенту, если выполнены все требования к написанию и защите реферата: обозначена проблема и обоснована её актуальность, сделан краткий анализ различных точек зрения на рассматриваемую проблему и логично изложена собственная позиция, сформулированы выводы, тема раскрыта полностью, выдержан объём, соблюдены требования к внешнему оформлению, даны правильные ответы на дополнительные вопросы.

Оценка «хорошо» - основные требования к реферату и его защите выполнены, но при этом допущены недочёты. В частности, имеются неточности в изложении материала; отсутствует логическая последовательность в суждениях; не выдержан объём реферата; имеются упущения в оформлении; на дополнительные вопросы при защите даны неполные ответы.

Оценка «удовлетворительно» – имеются существенные отступления от требований к реферированию. В частности: тема освещена лишь частично; допущены фактические ошибки в содержании реферата или при ответе на дополнительные вопросы; во время защиты отсутствует вывод.

Оценка «неудовлетворительно» – тема реферата не раскрыта, обнаруживается существенное непонимание проблемы. Реферат выпускником не представлен.

Составитель

(подпись)

М.Н. Недорезов

5. ОЦЕНКА ПО УЧЕБНОЙ И ПРОИЗВОДСТВЕННОЙ ПРАКТИКЕ

5.1. Общие положения

Целью оценки по учебной и (или) производственной практике является оценка профессиональных и общих компетенций; практического опыта и умений.

Оценка по учебной и (или) производственной практике выставляется на основании данных аттестационного листа (характеристики профессиональной деятельности студента на практике) с указанием видов работ, выполненных студентом во время практики, их объема, качества выполнения в соответствии с технологией и (или) требованиями организации, в которой проходила практика.

5.2. Виды работ практики и проверяемые результаты обучения по профессиональному модулю ПМ.02 *Ручная дуговая сварка (наплавка, резка) плавящимся покрытым электродом*

5.2.1. Учебная практика:

Виды работ ¹	Проверяемые результаты (ПК, ОК, ПО, У)
МДК 02.01. Техника и технология ручной дуговой сварки (наплавки, резки) покрытыми электродами	
1. Инструктаж по охране труда и организации рабочего места. Организация безопасного выполнения сварочных работ на рабочем месте соответствии с санитарно-техническими требованиями и требованиями охраны труда. Подготовка электросварочного оборудования к сварочным работам	ПК 1.1., ОК 1. – ОК 7., ПО1.- ПО3., ПО5., У1., У2.
2. Присоединение сварочных проводов (кабелей) к источнику питания и свариваемому изделию.	ПК 1.1., ОК 1.1.- ОК7., ПО1.- ПО3., ПО5., У1., У2.
3. Присоединение сварочных проводов к источнику питания постоянным током и свариваемому изделию для сварки токами прямой и обратной полярности.	ПК 1.1., ОК 1.1.- ОК 1.7., ПО1.- ПО3., ПО5., У1., У2.
4. Регулирование величины сварочного тока.	ПК 1.1., ОК 1. – ОК 7., ПО1.- ПО3., ПО5., У1., У2.
5. Настройка сварочного оборудования для ручной дуговой сварки (наплавки, резки) плавящимся покрытым электродом.	ПК 1.1., ОК 1. – ОК 7., ПО1.- ПО3., ПО5., У1., У2.
6. Выполнение наплавки валиков на пластины из углеродистой стали в нижнем положении шва ручной дуговой сваркой.	ПК 2.3., ОК 1. – ОК 7., ПО1. – ПО6., У1. – У3.
7. Выполнение наплавки валиков на пластины из углеродистой стали в вертикальном и горизонтальном положениях шва ручной дуговой сваркой	ПК 2.3., ОК 1. – ОК 7., ПО1. – ПО6., У1. – У3.
8. Сварка пластин из углеродистой стали в нижнем положении шва ручной дуговой сваркой	ПК 2.1., ОК 1. – ОК 7., ПО1. – ПО6., У1. – У3.
9. Сварка пластин из углеродистой стали в вертикальном и горизонтальном положениях	ПК 2.1., ОК 1. – ОК 7., ПО1. – ПО6., У1. – У3..

¹ Указывается в соответствии с разделом 3 рабочей программы профессионального модуля

шва ручной дуговой сваркой.	
10. Сварка пластин из легированной стали в нижнем положении шва ручной дуговой сваркой.	ПК 2.1., ОК 1. – ОК 7., ПО1. – ПО6., У1. – У3.
11. Сварка пластин из легированной стали в вертикальном и горизонтальном положениях шва ручной дуговой сваркой.	ПК 2.1., ОК 1. – ОК 7., ПО1. – ПО6., У1. – У3.
12. Выполнение сварки деталей и узлов средней сложности из углеродистых, легированных сталей, чугуна, цветных металлов и сплавов в различных положениях шва.	ПК 2.1. - ПК 2.2., ОК 1. – ОК 7., ПО1. – ПО6., У1. – У3.
13. Выполнение электродуговой резки металлов прямолинейной и сложной конфигурации по разметке.	ПК 2.1. - ПК 2.2., ОК 1. – ОК 7., ПО1. – ПО5., ПО6., У1. – У2., У3.
14. Ручная дуговая наплавка штучными электродами.	ПК 2.1., ОК 1. – ОК 7., ПО1. – ПО6., У1. – У3.
15. Наплавка отдельных валиков на стальные пластины (по прямой , по квадрату , по кругу). Наплавка уширенных валиков.	ПК 2.3., ОК 1. – ОК 7., ПО1. – ПО6., У1. – У3.
16. Наплавка вертикальных и горизонтальных валиков на вертикально установленную пластину в различных направлениях.	ПК 2.3., ОК 1. – ОК 7., ПО1. – ПО6., У1. – У3.
17. Наплавка вертикальных и горизонтальных валиков на вертикально установленную пластину в различных направлениях.	ПК 2.3., ОК 1. – ОК 7., ПО1. – ПО6., У1. – У3.
18. Сплошная наплавка в один, два, три слоя. Наплавка простых деталей	ПК 2.3., ОК 1. – ОК 7., ПО1. – ПО6., У1. – У3.
19. Выполнение наплавки твёрдыми сплавами деталей и изношенного инструмента из углеродистой и конструкционной стали.	ПК 2.3., ОК 1. – ОК 7., ПО1. – ПО6., У1. – У3.
20. Выполнение наплавочных работ деталей, труб и узлов средней сложности из углеродистых, легированных сталей, чугуна и цветных металлов и сплавов.	ПК 2.3., ОК 1. – ОК 7., ПО1. – ПО6., У1. – У3.

4.2.2. Производственная практика:

Виды работ ²	Проверяемые результаты (ПК, ОК, ПО, У)
1. Инструктаж по охране труда и организации рабочего места. Организация безопасного выполнения сварочных работ на рабочем месте соответствии с санитарно-техническими требованиями и требованиями охраны труда	ОК 1. – ОК 7., ПО1. – ПО5., У1. – У3.
2. Выполнение ручной дуговой сварки средней сложности и сложных деталей аппаратов, узлов, конструкций из конструкционных и углеродистых сталей, чугуна, цветных металлов и сплавов	ПК 2.1. - ПК 2.2., ОК 1. – ОК 7., ПО1. – ПО6., У1. – У3.

² Указывается в соответствии с разделом 3 рабочей программы профессионального модуля

3. Устранение деформаций и дефектов сборки и сварки	ПК 2.1. - ПК 2.2., ОК 1. – ОК 7.,ПО1. – ПО6.,У1. – У3.
4. Сварка тонкостенных стальных деталей.	
5. Ручная дуговая сварка оцинкованного металла.	ПК 2.1. - ПК 2.2., ОК 1. – ОК 7.,ПО1. – ПО6.,У1. – У3.
6. Заварка трещин и отверстий.	ПК 2.1., ОК 1. – ОК 7.,ПО1. – ПО6.,У1. – У3.
7. Сварка алюминия и его сплавов покрытыми электродами	ПК 2.2., ОК 1. – ОК 7.,ПО1. – ПО6., У1. – У3.
8. Изготовление решетчатых конструкций.	ПК 2.1., ОК 1. – ОК 7.,ПО1. – ПО6., У1. – У3.
9. Изготовление сварных балок.	ПК 2.1., ОК 1. – ОК 7.,ПО1. – ПО6., У1. – У3.
10. Изготовление оболочек.	ПК 2.1., ОК 1. – ОК 7.,ПО1. – ПО6.,У1. – У3.
11. Изготовление трубных конструкций.	ПК 2.1., ОК 1. – ОК 7.,ПО1. – ПО6., У1. – У3.
12. Сварка прямолинейных швов в несколько слоев, угловых швов, кольцевых швов из конструкционных и углеродистых сталей, чугуна, цветных металлов и сплавов.	ПК 2.1. - ПК 2.2., ОК 1. – ОК 7.,ПО1. – ПО6., У1. – У3.
13. Выполнение ручной дуговой сварки деталей и узлов различной сложности во всех пространственных положениях сварного шва из углеродистых и конструкционных сталей.	ПК 2.1., ОК 1. – ОК 7.,ПО1. – ПО6., У1. – У3.
14. Выполнение наплавки деталей и узлов простых и средней сложности конструкций твёрдыми сплавами.	ПК 2.3., ОК 1. – ОК 7.,ПО1. – ПО6., У1. – У3.
15. Выполнение наплавки изношенных простых инструментов, деталей из углеродистых и конструкционных сталей.	ПК 2.3., ОК 1. – ОК 7.,ПО1. – ПО6., У1. – У3.
16. Выполнение наплавки для устранения раковин и трещин в деталях и узлах средней сложности.	ПК 2.3., ОК 1. – ОК 7.,ПО1. – ПО6., У1. – У3.
17. Устранение деформаций и дефектов сборки и наплавки	ПК 2.1. - ПК 2.2., ОК 1. – ОК 7.,ПО1. – ПО6., У1. – У3.

5.1. Форма аттестационного листа по практике

(заполняется на каждого студента)
АТТЕСТАЦИОННЫЙ ЛИСТ ПО ПРАКТИКЕ

ФИО
обучающийся(аяся) на ____ курсе по специальности СПО

код и наименование
успешно прошел(ла) учебную/производственную практику по профессиональному модулю

наименование профессионального модуля
в объеме ____ часов с «__» _____ 20__ г. по «__» _____ 20__ г.
в организации _____

наименование организации, юридический адрес

Виды и качество выполнения работ

Виды и объем работ, выполненных студентами во время практики	Качество выполнения работ в соответствии с технологией и (или) требованиями организации, в которой проходила практика

Характеристика учебной и профессиональной деятельности студента во время учебной/производственной практики *(дополнительная характеристика дается в произвольной форме)*

Дата «__» _____ 20__ г.

Подпись руководителя практики

/ФИО, должность

Подпись ответственного лица организации (базы практики)
М.П. _____ /ФИО, должность

6. КОМПЛЕКТ КОНТРОЛЬНО-ОЦЕНОЧНЫХ СРЕДСТВ ДЛЯ ЭКЗАМЕНА (КВАЛИФИКАЦИОННОГО)³

6.1. Паспорт

Назначение:

КОС для квалификационного экзамена предназначен для контроля и оценки результатов освоения профессионального модуля _____ *(код и название)* по специальности / профессии СПО _____ *(код, название)*

6.2. Задание для экзаменуемого вариант №__

Задание 1

Коды проверяемых профессиональных и общих компетенций: _____

Инструкция:

Внимательно прочитайте задание.

Вы можете воспользоваться *(указать, чем)* _____

Время выполнения задания - _____

Текст задания:

Задание n

Коды проверяемых профессиональных и общих компетенций: _____

³ Задания к Э(к). формируются 3 способами:

1. Задание ориентированное на проверку освоения вида деятельности (всего модуля) в целом.
2. Задания, проверяющие освоение группы компетенций, соответствующих разделу модуля.
3. Задания, проверяющие освоение отдельной компетенции внутри профессионального модуля.

Инструкция:

Внимательно прочитайте задание.

Вы можете воспользоваться (указать, чем) _____

Время выполнения задания - _____

Текст задания:

6.3. Пакет экзаменатора**6.3.1. Условия**

Количество вариантов каждого задания /пакетов заданий для экзаменуемого: _____

Время выполнения каждого задания: _____

Оборудование: _____

Литература для студента: _____

Учебники: _____

Методические пособия: _____

Справочная литература: _____

6.3.2. Ход выполнения задания

Коды проверяемых компетенций	Показатели оценки результата	Оценка (да/нет)

2) Подготовленный продукт /осуществленный процесс:

Коды проверяемых компетенций	Показатели оценки результата	Оценка (да/нет)

3) Устное обоснование результатов работы⁴

Коды проверяемых компетенций	Показатели оценки результата	Оценка (да/нет)

7. ОЦЕНОЧНАЯ ВЕДОМОСТЬ ПО ПРОФЕССИОНАЛЬНОМУ МОДУЛЮ**Оценочная ведомость по профессиональному модулю**⁴ если предусмотрено

(заполняется на каждого студента)

(Ф.И.О.)

Студент группы _____ курса _____ по специальности _____

(код и наименование специальности СПО)

освоил (-а) программу профессионального модуля _____

(наименование профессионального модуля)

в объеме _____ часов с « _____ » _____ 20__ г. по « _____ » _____ 20__ г.

Результаты промежуточной аттестации по элементам профессионального модуля

Элементы модуля (код и наименование МДК, код практики)	Формы промежуточной аттестации	Оценка
МДК.01.01.		
МДК n		
УП.00		
ПП.00		

Результаты выполнения и защиты курсового проекта(работы) – если предусмотрено учебным планом и не входит в состав квалификационного экзамена.

Тема

« _____ »

Оценка _____

Итоги квалификационного экзамена

Вид профессиональной деятельности	Оценка (освоен/не освоен)

Дата « _____ » _____ 20__ г.

Подписи членов комиссии

_____ Ф.И.О., должность

_____ Ф.И.О., должность

_____ Ф.И.О., должность

